



Financiado por:



Programa
RUTAS
pdet
Innovación, Desarrollo e
Infraestructura para los territorios

ANEXO No8 - PLANOS (Localización, Esquemas básicos y Diseños)

MEJORAMIENTO EN CONCRETO RÍGIDO DEL CAMINO VEREDAL UBICADO EN LA VEREDA SAN RAFAEL DEL BOMBÓN DEL MUNICIPIO PUERTO GUZMÁN-PUTUMAYO – TRAMO2, A TRAVÉS DEL CONTRATO DE SUBVENCIÓN EN CASCADA, EN EL MARCO DEL PROGRAMA RUTAS PDET.

MUNICIPIO DE PUERTO GUZMAN – DEPARTAMENTO DEL PUTUMAYO
ABRIL 2023

Implementado por:



Alianza



Apoyado por:



GOBIERNO DE COLOMBIA



I. LOCALIZACIÓN

El acceso al cual se hace referencia para realizar el mejoramiento al camino peatonal en concreto reforzado está localizado en el municipio de Puerto Guzmán departamento de Putumayo en el sector productivo de la vereda San Rafael del Bombón, tal como se puede observar en la Figura 1. Localización de tramo.



Figura 1: Localización de tramo de intervención municipio de Puerto Guzmán. Fuente: Elaboración propia a partir de Google Earth.

A continuación, se presenta la georreferenciación del tramo de camino peatonal a intervenir.

Tramo	Longitud	Punto inicial	Punto final
1 San Rafael del Bombón ¹	1308 m	0°56'49.07"N, 76°19'22.14"O	0°56'10.24"N, 76°19'26.03"O
Total	1308 m		

¹ El tramo inicia y/o tiene abscisa cero (K01+308) en medio de la zona productora veredal.

II. ESQUEMAS BASICOS

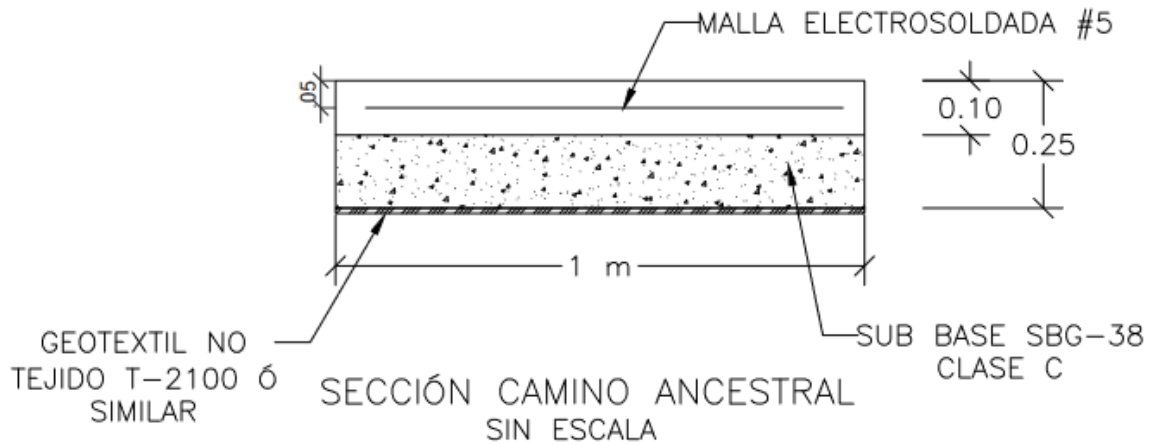


Figura 2: Sección típica transversal de cinta en concreto reforzado

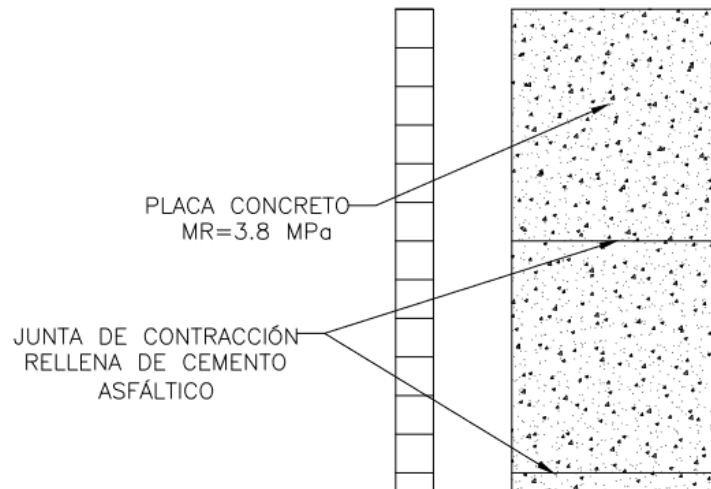


Figura 3: Vista en planta de cinta con la identificación de juntas de contracción a construir

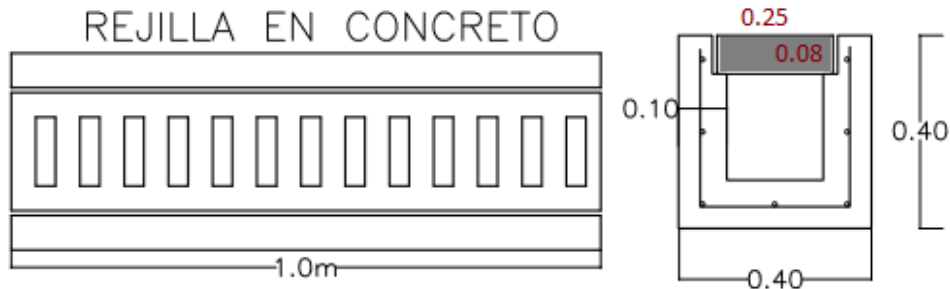


Figura 4: Vista en planta y perfil de canal con rejilla a ubicarse de forma transversal (paralelo a juntas de contracción) en la cinta de concreto reforzado

Implementado por:

Apoyado por:

SECCIÓN K1+310.00

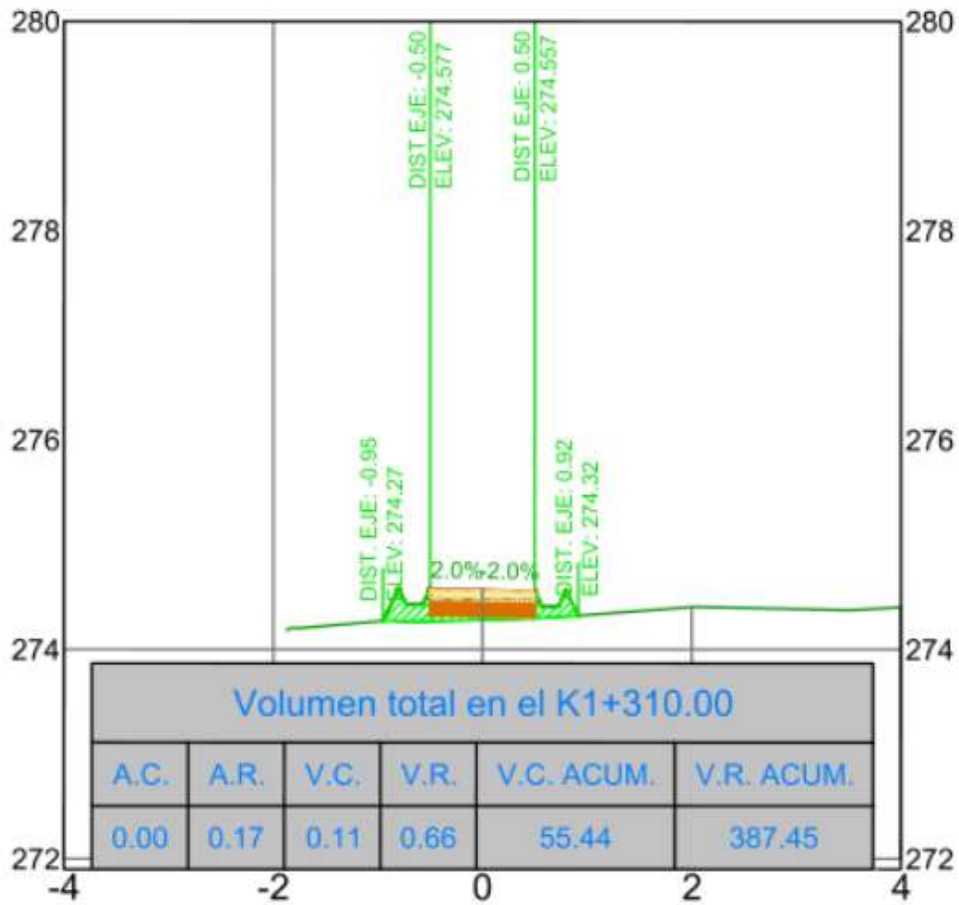


Figura 5: Sección transversal abscisa K01+310 (El abscisado va de K0 a K01+308)

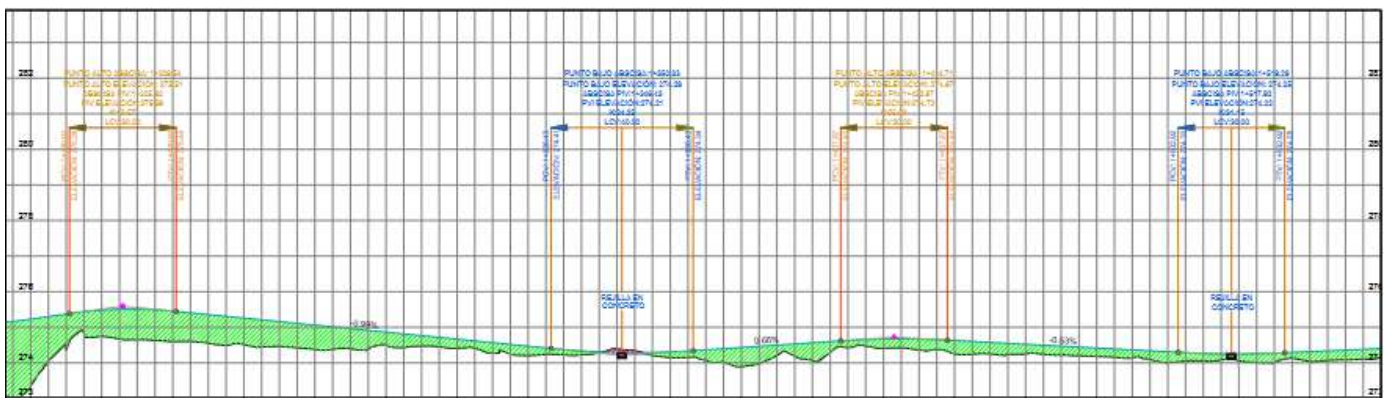


Figura 6: Alineamiento horizontal

Implementado por:

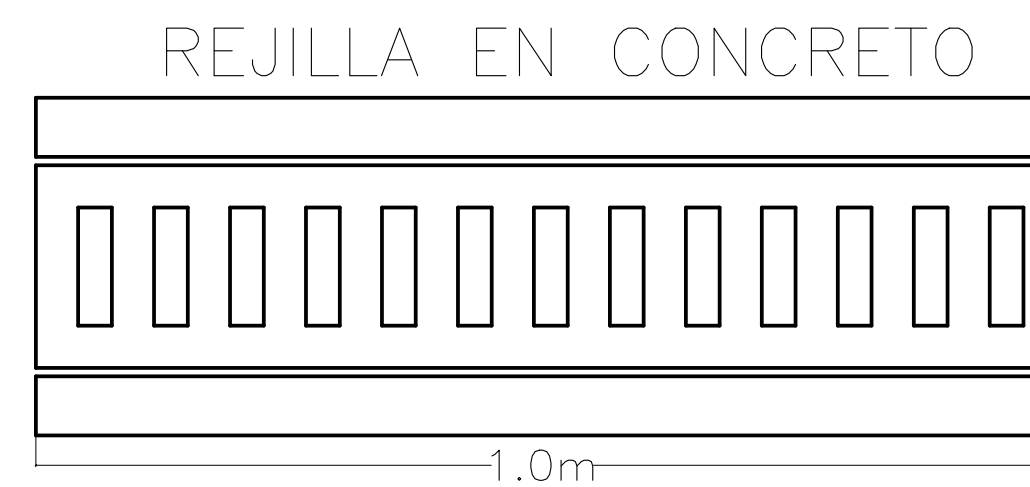
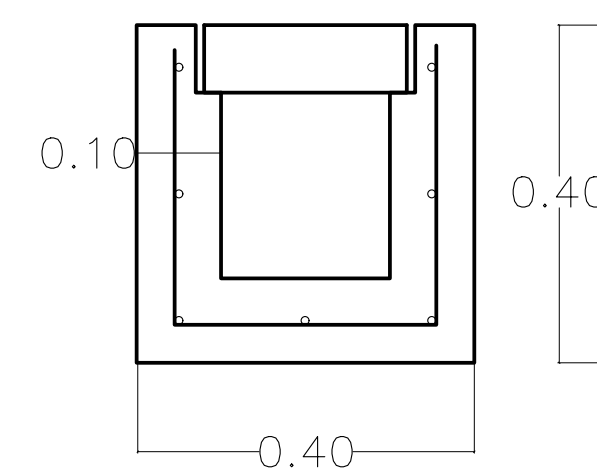
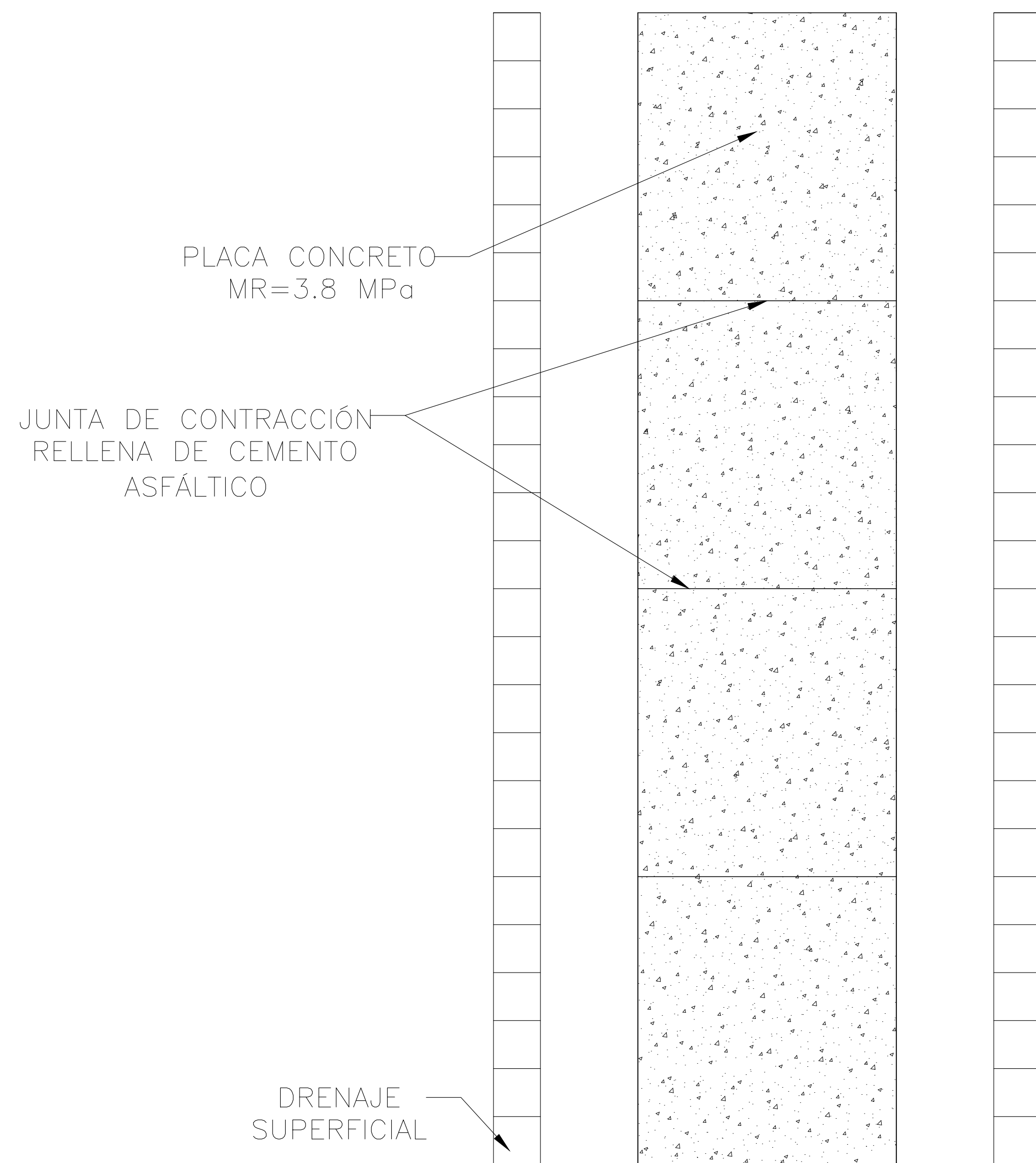
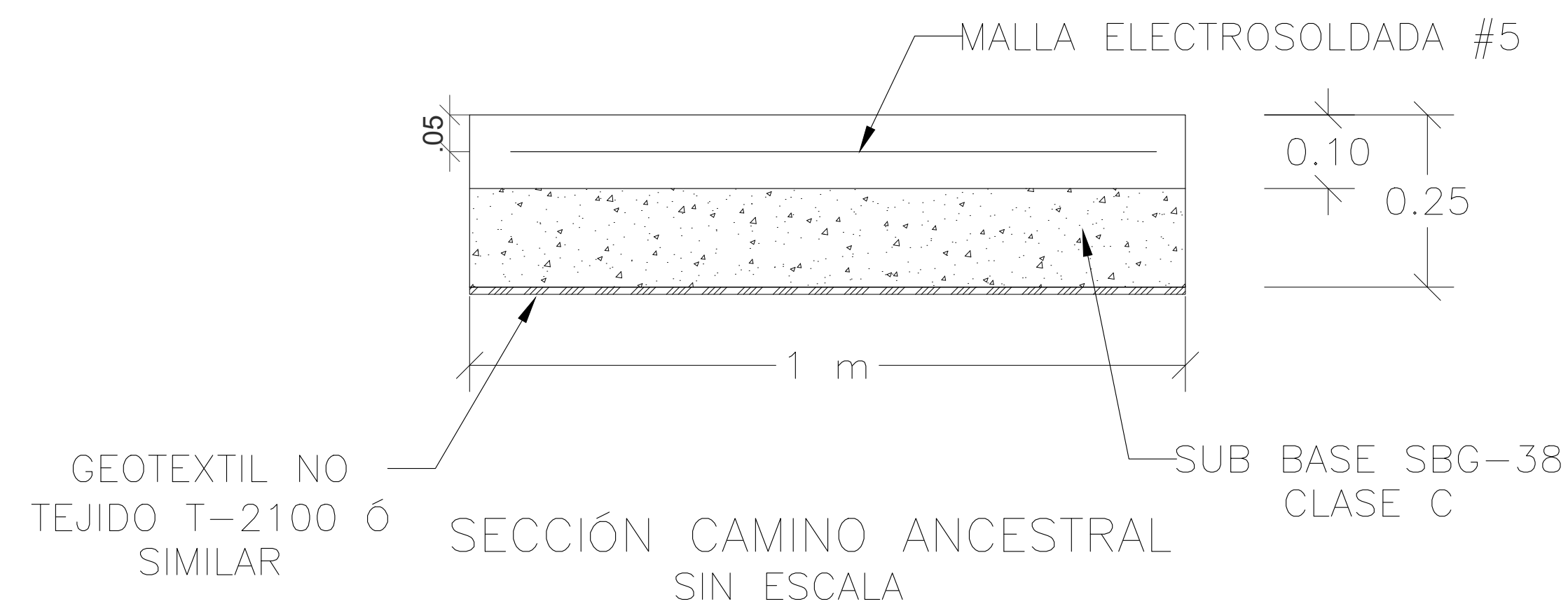
Apoyado por:

III. DISEÑOS

- Detalle Constructivo
- Diseño geométrico planta – perfil
- Cartera topográfica

Implementado por:

Apoyado por:



PLANTA CAMINO ANCESTRAL
ESCALA: 1:100

CANTIDADES DE OBRA CAMINOS ANCESTRALES		
MATERIAL	UNIDAD	TENOR (1 m DE ANCHO)
CONCRETO HIDRÁULICO (MR=3.8 MPa)	m ³ /m	0.1
SUBBASE GRANULAR SBG 38 CLASE C	m ³ /m	0.15
MALLA ELECTROSOLDADA #5 de 20 cm x 20 cm	kg/m	1.56
GEOTEXTIL T-2100 O SIMILAR	m ² /m	1.30

- NOTA:
1. LOS TENORES FUERON CALCULADOS EN BASE A UNA LONGITUD UNITARIA DE VÍA.
 2. LA CANTIDAD ASOCIADA AL MATERIAL DE SELLO DEBERÁ AJUSTARSE AL DISEÑO GEOMÉTRICO DE JUNTAS REALIZADO POR UN INGENIERO CIVIL ESPECIALISTA EN VÍAS

NOTAS

1. LA SUBBASE GRANULAR CORRESPONDE A UNA SBG-38 CLASE C Y ATENDERÁ EL ARTÍCULO 320-13 DE LAS ESPECIFICACIONES GENERALES DE CONSTRUCCIÓN DE CARRETERAS DEL INVIAS.
2. EL MÓDULO DE ROTURA MÍNIMO DEL CONCRETO SERÁ DE 3.8 MPa. Y CUMPLIRÁ CON LAS EXIGENCIAS DEL ARTÍCULO 500-13 DE LAS ESPECIFICACIONES GENERALES DE CONSTRUCCIÓN DE CARRETERAS DEL INVIAS.
3. LOS DENTELLONES SE REFORZARÁN CON BARRAS DE ACERO CORRUGADO DE LÍMITE DE FLUENCIA (FY) MÍNIMO DE 420 MPa, Y ATENDENRAN LOS REQUERIMIENTOS DEL ARTÍCULO 640-13 DE LAS ESPECIFICACIONES GENERALES DE CONSTRUCCIÓN DE CARRETERAS DEL INVIAS.
4. TODOS LOS MATERIALES Y ACTIVIDADES INVOLUCRADAS DEBEN CUMPLIR CON LAS ESPECIFICACIONES DE INVIAS Y SU DOCUMENTOS TÉCNICOS.
5. DEBEN TENER UNA PENDIENTE TRANSVERSAL DEL 2%, HACIA UNO O AMBOS LADOS.
6. EN SECTORES DE ALTA PENDIENTE SE PODRÁN DISPONER PASOS ESCALONADOS.
7. EL DISEÑO GEOMÉTRICO DE JUNTAS DEBERÁ CONTEMPLAR LA REALIZACIÓN DE LAS MISMAS ESPACIADA A 1 O MÁXIMO 1.3 METROS .
8. SE EFECTUARÁN DOS CORTES DE JUNTAS EN LA LOSA. EL PRIMER CORTE SE EFECTUARÁ PARA ALIVIAR Y CONTROLAR GRIETAS OCASIONADAS POR LA RETRACCIÓN PLÁSTICA DEL CONCRETO. SE RECOMIENDA REALIZARLO CADA DOS (2) LOSAS PARA AGILIZAR EL PROCESO DE CORTE Y EVITAR INCONVENIENTES CON EL PROCESO DE FRAGUADO DEL CONCRETO. EL SEGUNDO CORTE SE EFECTUARÁ PARA PERFILAR LA JUNTA DETALLADAMENTE Y ALOJAR EL MATERIAL DE SELLO.
9. PARA EL SELLO DE LAS JUNTAS ENTRE PLACAS SE EMPLEARA MATERIAL ASFÁLTICO O PREMOLDEADO, CUYAS CARACTERISTICAS SE ESTABLECEN EN LAS ESPECIFICACIONES AASHTO M-89, M-33, M-153 Y M-30.
10. EN EL PROCESO DE SELLADO DE LAS JUNTAS SE EVITARÁ LA PRESENCIA DE AGUA EN LAS PAREDES DE LA JUNTA Y DE MATERIAL INCOMPRESIBLES AL INTERIOR DE LA MISMA.
11. EL ACABADO DE LAS SUPERFICIES DEL CAMINO ANCESTRAL PODRÁ SER TEXTURIZADA O ESTAMPADA, TOTALMENTE CONTINUO, FIRME Y ANTIDESLIZANTE TANTO EN CONDICIONES SECAS COMO EN AMBIENTES HÚMEDOS Y SATURADOS.
12. TODAS LAS DIMENSIONES ESTÁN EXPRESADAS EN METROS, AL MENOS QUE SE INDIQUE OTRA UNIDAD DE MEDIDA.

REPÚBLICA DE COLOMBIA
DEPARTAMENTO DEL
PUTUMAYO



CONTIENE:
DETALLES CONSTRUCTIVOS
CINTA HUELLA PUERTO GUZMÁN

DISEÑO:
Ing. EDUAR ARMANDO BASANTE
M.P. 52202-269078 NRR

REVISÓ:
Ing. _____
M.P. _____

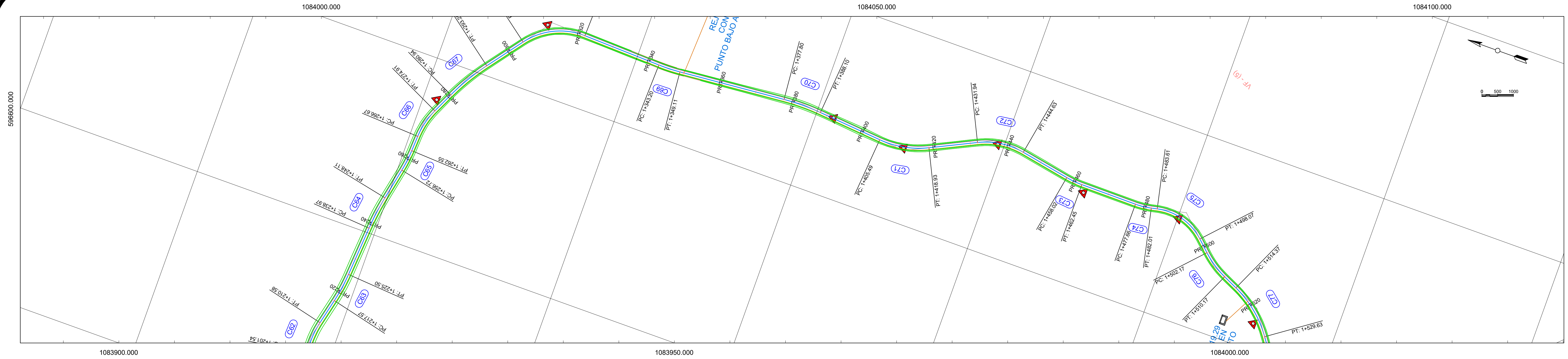
ESCALA PLANTA:
H= 1: 500
V= 1: 500

ESCALA PERFIL:
H= 1: 500
V= 1: 50

No.	Revision/Issue	Date

PROYECTO:
MEJORAMIENTO EN
CONCRETO RÍGIDO DEL
CAMINO VEREDAL EN LA
VEREDA SAN RAFAEL DEL
BOMBÓN EN EL MUNICIPIO
DE PUERTO GUZMÁN EN EL
DEPARTAMENTO DEL
PUTUMAYO.

PTO GUZMAN
09-06-2022
1:500



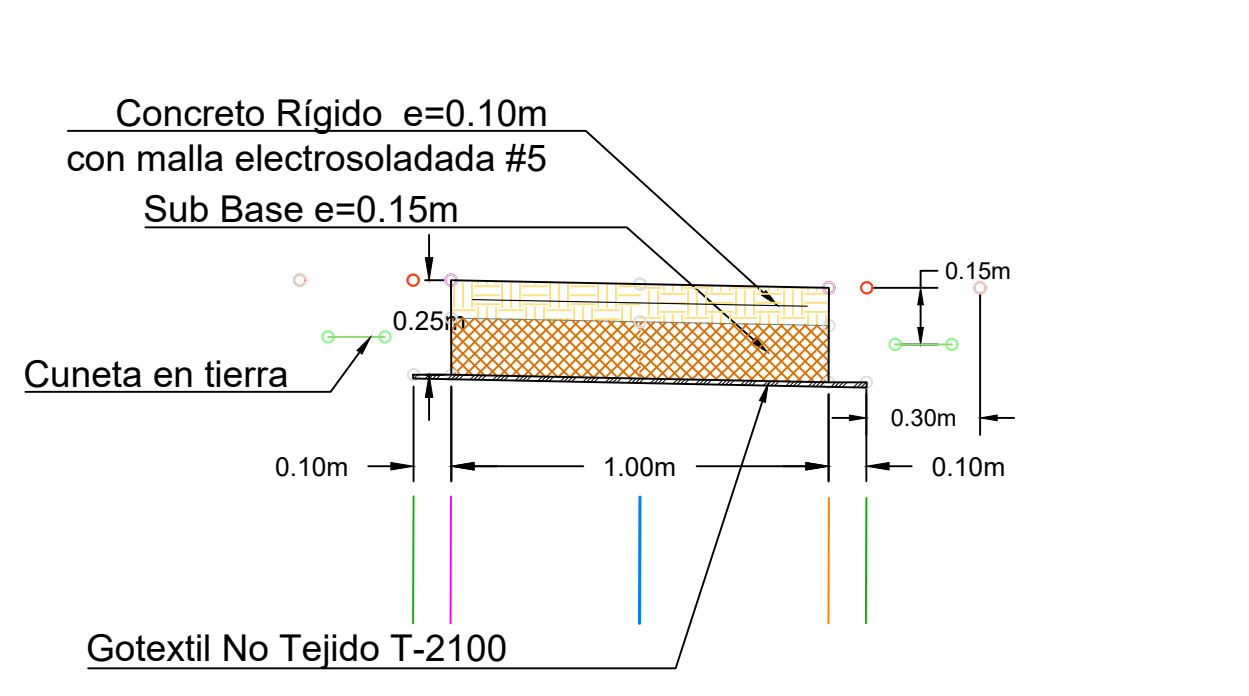
CUADRO DE ELEMENTOS DE CURVA

PI	DIRECCIÓN	DELTA	RADIO	T	Lc	E	PI	PC	PT	PI NORTE	PI ESTE
C56	S79° 26' 47"E	23°14'44"	14.00	2.88	5.68	0.29	1+136.80	1+133.92	1+139.60	596499.53	1083850.82
C57	S84° 14' 57"E	13°38'24"	25.00	2.99	5.95	0.18	1+149.02	1+146.03	1+151.98	596499.76	1083863.12
C58	N82° 01' 58"E	41°04'35"	15.00	5.62	10.75	1.02	1+159.84	1+154.23	1+164.98	596497.39	1083873.71
C59	N67° 23' 03"E	11°46'45"	18.00	1.86	3.70	0.10	1+169.36	1+167.50	1+171.20	596502.16	1083882.50
C60	N86° 06' 51"E	25°40'51"	15.00	3.42	6.72	0.38	1+179.13	1+175.71	1+182.44	596504.98	1083891.87
C61	S89° 14' 14"E	16°23'01"	15.00	2.16	4.29	0.15	1+185.32	1+183.16	1+187.45	596504.00	1083898.10
C62	S87° 04' 02"E	20°43'25"	25.00	4.57	9.04	0.41	1+206.11	1+201.54	1+210.58	596506.69	1083918.75
C63	S81° 14' 53"E	9°05'06"	50.00	3.97	7.93	0.16	1+221.55	1+217.57	1+225.50	596503.12	1083933.86
C64	S82° 03' 12"E	7°28'27"	70.00	4.57	9.13	0.15	1+243.55	1+238.97	1+248.11	596501.50	1083955.82
C65	S82° 42' 37"E	8°47'16"	38.00	2.92	5.83	0.11	1+259.64	1+256.72	1+262.55	596498.24	1083971.60
C66	S75° 52' 06"E	22°28'18"	21.00	4.17	8.24	0.41	1+270.84	1+266.67	1+274.91	596497.68	1083982.80

CUADRO DE ELEMENTOS DE CURVA

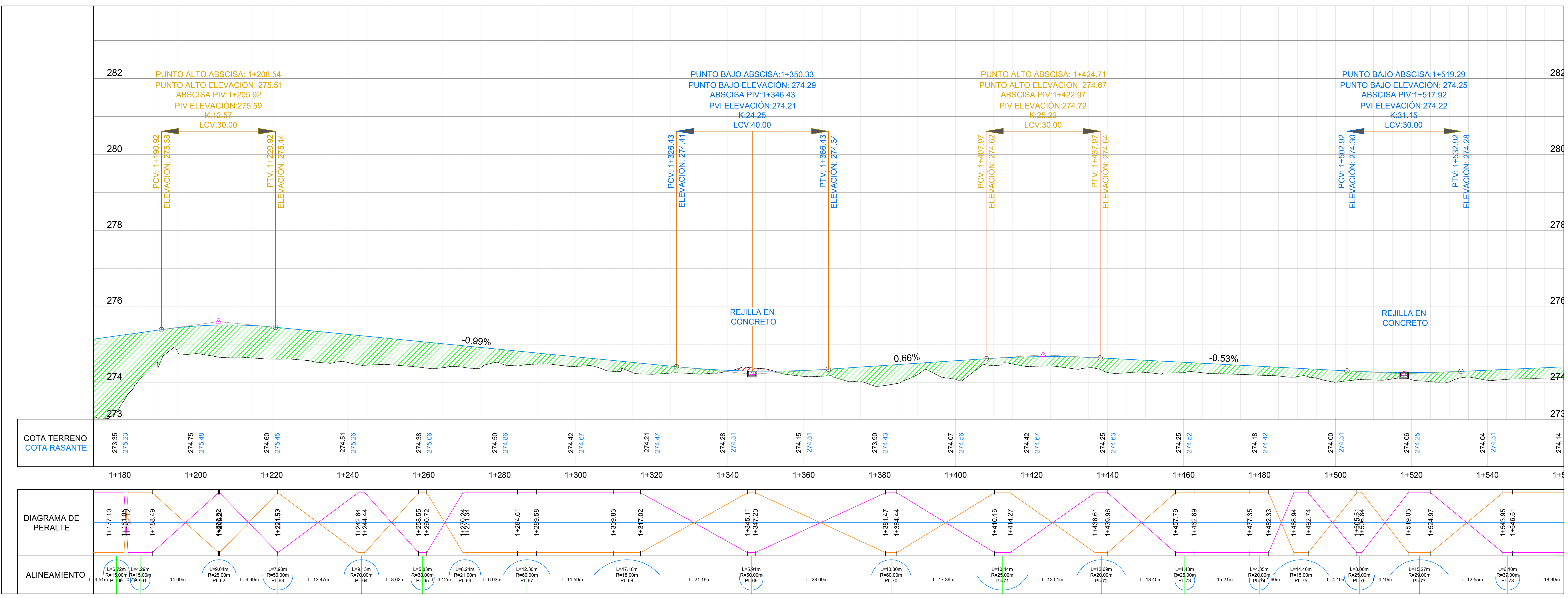
PI	DIRECCIÓN	DELTA	RADIO	T	Lc	E	PI	PC	PT	PI NORTE	PI ESTE
C67	S58° 45' 29"E	11°44'56"	60.00	6.17	12.30	0.32	1+287.12	1+280.94	1+293.25	596490.66	1083997.59
C68	S25° 32' 00"E	54°42'03"	18.00	9.31	17.18	2.27	1+314.14	1+304.83	1+322.02	596474.32	1084019.18
C69	S1° 34' 00"E	6°46'04"	50.00	2.96	5.91	0.09	1+346.16	1+343.20	1+349.11	596440.89	1084018.12
C70	S0° 01' 52"E	9°50'22"	60.00	5.16	10.30	0.22	1+382.96	1+377.80	1+388.10	596404.21	1084021.30
C71	S10° 30' 40"E	30°47'59"	25.00	6.89	13.44	0.93	1+412.38	1+405.49	1+418.93	596374.88	1084018.79
C72	S7° 44' 26"E	36°20'28"	20.00	6.56	12.69	1.05	1+438.51	1+431.94	1+444.63	596351.08	1084030.35
C73	S5° 21' 04"W	10°09'30"	25.00	2.22	4.43	0.10	1+460.24	1+458.02	1+462.45	596329.26	1084026.34
C74	S5° 57' 36"E	12°27'50"	20.00	2.18	4.35	0.12	1+479.85	1+477.66	1+482.01	596309.65	1084026.24
C75	S15° 25' 10"W	55°13'23"	15.00	7.85	14.46	1.93	1+491.46	1+483.61	1+498.07	596298.29	1084028.70
C76	S33° 51' 50"W	18°20'03"	25.00	4.03	8.00	0.32	1+506.21	1+502.17	1+510.17	596286.60	1084017.79
C77	S39° 46' 37"W	30°09'37"	29.00	7.81	15.27	1.03	1+522.18	1+514.37	1+529.63	596272.03	1084011.09

SECCIÓN TRANSVERSAL TÍPICA



CONVENCIONES

CONVENCIONES	CONVENCIONES	CONVENCIONES
BORDE IZQUIERDO	PUENTE	RÍO o QUEBRADA
BORDE DERECHO	DELTA	CURVAS DE NIVEL
EJE VIA	PARAMENTO	RELLENO
CORTE	CERCO	





República de Colombia
DEPARTAMENTO DEL PUTUMAYO



MUNICIPIO DE PUERTO GUZMÁN
DEPARTAMENTO DEL PUTUMAYO

CONTIENE:
DISEÑO GEOMÉTRICO
PLANTA PERFIL

DISEÑO:
Ing. EDUARDO ARMANDO BASANTE B.
M.P. 52202-269078 NRR

REVISÓ:
Ing. _____
M.P. _____

ESCALA PLANTA:
H= --
V= --

ESCALA PERFIL:
H= --
V= --

Financiado por la:
UNION EUROPEA

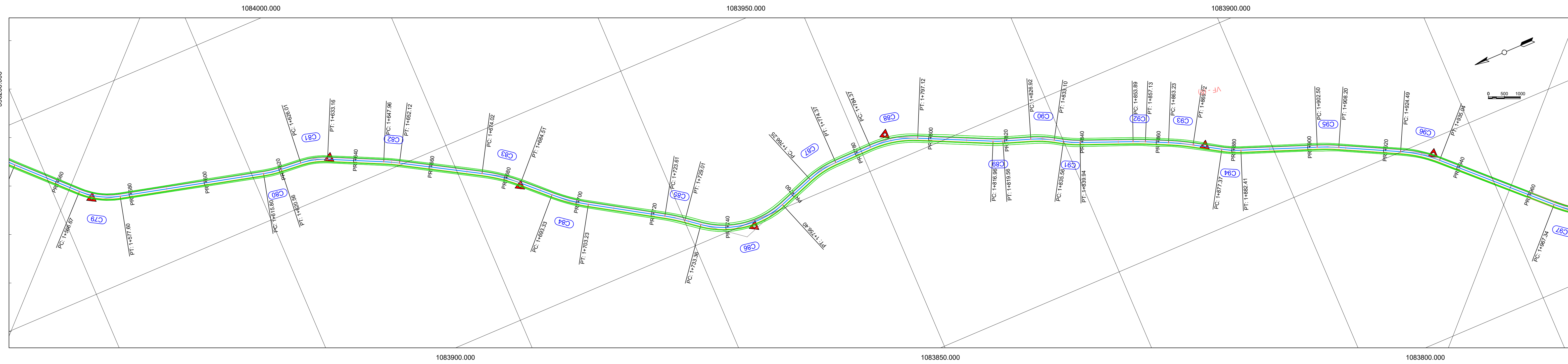
LOCALIZACIÓN DEL MUNICIPIO DE PUERTO GUZMÁN EN EL CONTEXTO NACIONAL Y DEPARTAMENTAL

No.	Revisión/Issue	Date

PROYECTO:
MEJORAMIENTO EN CONCRETO RÍGIDO DEL CAMINO VEREDAL EN LA VEREDA SAN RAFAEL DEL BOMBÓN EN EL MUNICIPIO DE PUERTO GUZMÁN EN EL DEPARTAMENTO DEL PUTUMAYO.

Proyecto: DG BOMBON
Fecha: 09-06-2022
Escala: 1:500

5



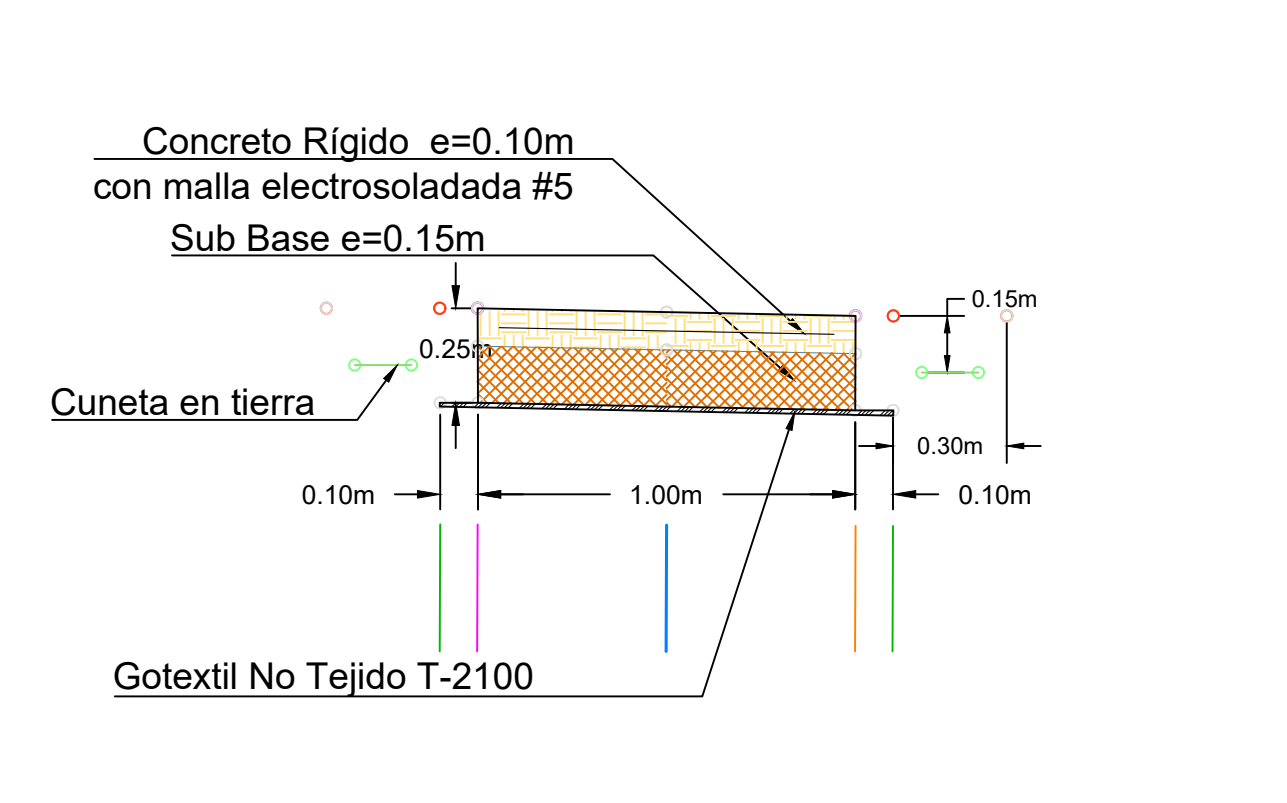
CUADRO DE ELEMENTOS DE CURVA

PI	DIRECCIÓN	DELTA	RADIO	T	Lc	E	PI	PC	PT	PI NORTE	PI ESTE
C78	S50° 08' 03"W	9°26'45"	37.00	3.06	6.10	0.13	1+545.24	1+542.18	1+548.28	596258.55	1083991.94
C79	S29° 45' 24"W	31°18'33"	20.00	5.60	10.93	0.77	1+572.27	1+566.67	1+577.60	596239.56	1083972.67
C80	S9° 33' 25"W	9°05'26"	30.00	2.38	4.76	0.09	1+618.19	1+615.80	1+620.56	596194.75	1083961.42
C81	S15° 15' 40"W	20°29'56"	20.00	3.62	7.16	0.32	1+629.62	1+626.01	1+633.16	596183.35	1083960.42
C82	S27° 53' 35"W	4°45'54"	50.00	2.08	4.16	0.04	1+650.04	1+647.96	1+652.12	596164.85	1083951.59
C83	S36° 56' 59"W	13°20'54"	45.00	5.27	10.48	0.31	1+679.29	1+674.02	1+684.51	596139.60	1083936.85
C84	S37° 43' 03"W	11°48'46"	48.00	4.97	9.90	0.26	1+698.30	1+693.33	1+703.23	596125.80	1083923.70
C85	S34° 54' 23"W	6°11'26"	50.00	2.70	5.40	0.07	1+726.31	1+723.61	1+729.01	596101.97	1083908.91
C86	S9° 17' 45"W	57°24'43"	23.00	12.60	23.05	3.22	1+745.95	1+733.36	1+756.40	596086.48	1083896.82
C87	S10° 05' 49"E	18°37'35"	25.00	4.10	8.13	0.33	1+770.35	1+766.25	1+774.37	596061.45	1083905.63
C88	S12° 15' 45"W	26°05'34"	28.00	6.49	12.75	0.74	1+790.85	1+784.37	1+797.12	596040.88	1083905.92

CUADRO DE ELEMENTOS DE CURVA

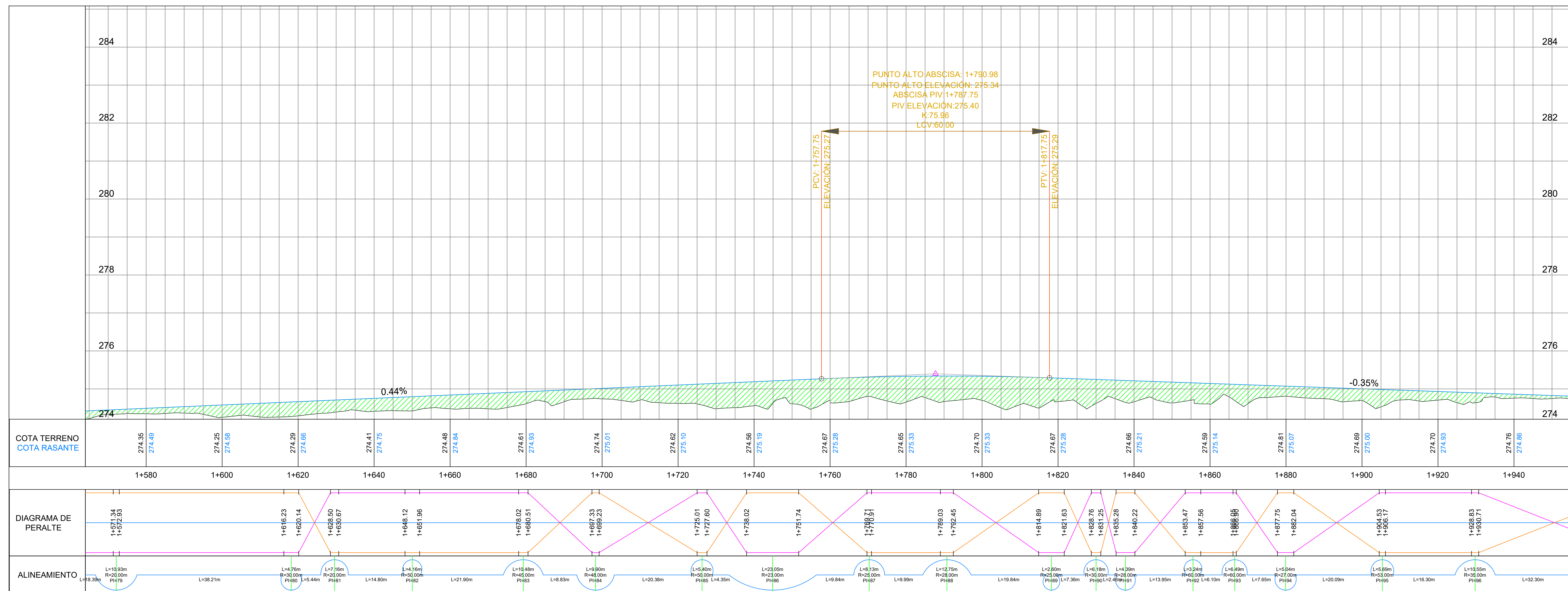
PI	DIRECCIÓN	DELTA	RADIO	T	Lc	E	PI	PC	PT	PI NORTE	PI ESTE
C89	S22° 19' 58"W	5°57'08"	25.00	1.30	2.60	0.03	1+818.26	1+816.96	1+819.56	596015.90	1083894.10
C90	S25° 15' 17"W	11°47'46"	30.00	3.10	6.18	0.16	1+830.02	1+826.92	1+833.10	596004.80	1083890.21
C91	S26° 39' 55"W	8°58'30"	28.00	2.20	4.39	0.09	1+837.75	1+835.56	1+839.94	595998.16	1083886.19
C92	S23° 43' 30"W	3°05'38"	60.00	1.62	3.24	0.02	1+855.51	1+853.89	1+857.13	595981.71	1083879.49
C93	S28° 22' 06"W	6°11'35"	60.00	3.25	6.49	0.09	1+866.48	1+863.23	1+869.72	595971.79	1083874.80
C94	S26° 06' 58"W	10°41'52"	27.00	2.53	5.04	0.12	1+879.90	1+877.37	1+882.41	595960.34	1083867.80
C95	S23° 50' 40"W	6°09'17"	53.00	2.85	5.69	0.08	1+905.35	1+902.50	1+908.20	595936.53	1083858.77
C96	S35° 33' 27"W	17°16'17"	35.00	5.32	10.55	0.40	1+929.81	1+924.49	1+935.04	595914.72	1083847.69
C97	S38° 07' 21"W	12°08'31"	36.00	3.83	7.63	0.20	1+971.17	1+967.34	1+974.97	595885.00	1083818.80
C98	S18° 03' 24"W	27°59'21"	21.00	5.23	10.26	0.64	1+983.82	1+978.59	1+988.85	595874.25	1083812.07
C99	S13° 45' 37"W	19°23'46"	20.00	3.42	6.77	0.29	1+999.86	1+996.44	2+003.21	595858.05	1083810.92

SECCIÓN TRANSVERSAL TÍPICA



CONVENCIONES

CONVENCIÓN	CONVENCIÓN	CONVENCIÓN
BORDE IZQUIERDO	PUENTE	RÍO o QUEBRADA
BORDE DERECHO	DELTA	CURVAS DE NIVEL
EJE VIA	PARAMENTO	CERCO
CORTE		
RELLENO		



MUNICIPIO DE PUERTO GUZMÁN
DEPARTAMENTO DEL PUTUMAYO

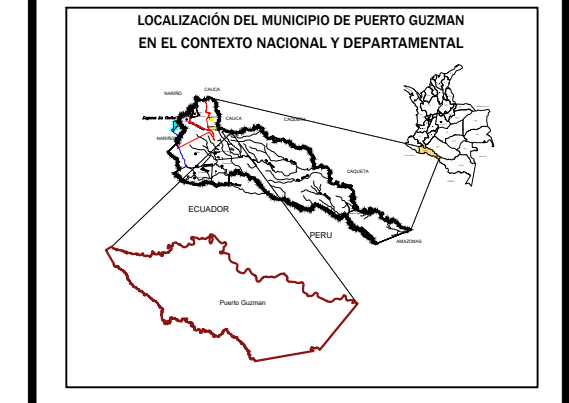
CONTIENE:
DISEÑO GEOMÉTRICO
PLANTA PERFIL

DISEÑO:
Ing. EDWAR ARMANDO BASANTE B.
M.P. 52202-269078 NRR

REVISÓ:
Ing. _____
M.P. _____

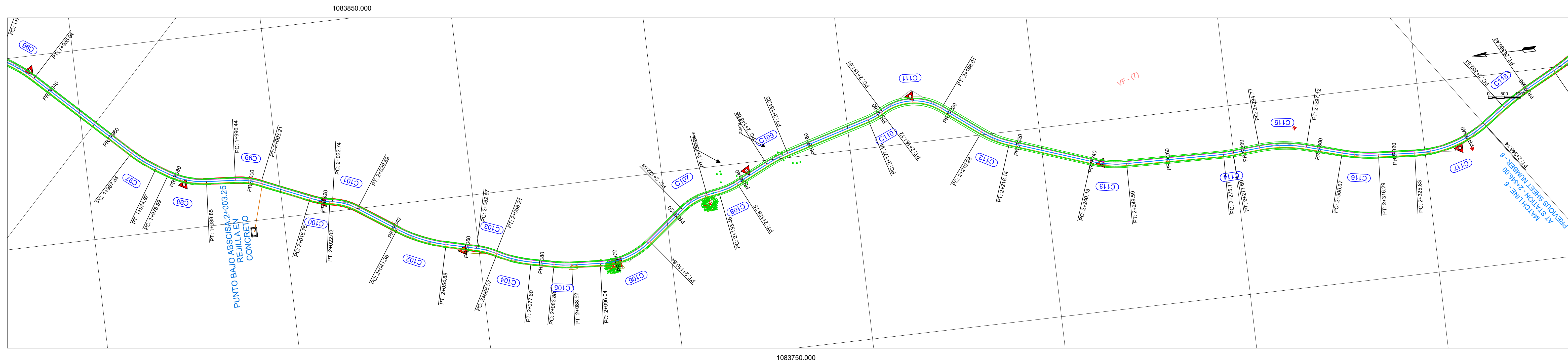
ESCALA PLANTA:
H= --
V= --

ESCALA PERFIL:
H= --
V= --



No.	Revisión/Issue	Date

PROYECTO:
MEJORAMIENTO EN CONCRETO RÍGIDO DEL CAMINO VEREDAL EN LA VEREDA SAN RAFAEL DEL BOMBÓN EN EL MUNICIPIO DE PUERTO GUZMÁN EN EL DEPARTAMENTO DEL PUTUMAYO.



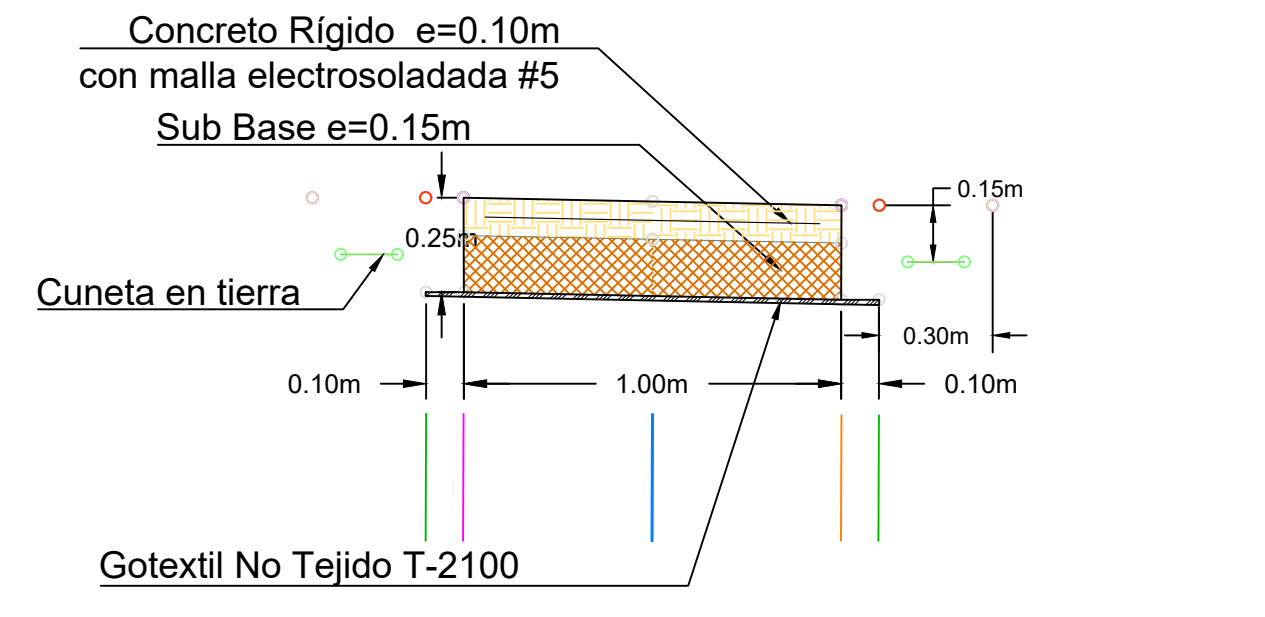
CUADRO DE ELEMENTOS DE CURVA

PI	DIRECCION	DELTA	RADIO	T	Lc	E	PI	PC	PT	PI NORTE	PI ESTE
C89	S22° 19' 58"W	5°57'08"	25.00	1.30	2.60	0.03	1+818.26	1+816.96	1+819.56	596015.90	1083894.10
C90	S25° 15' 17"W	11°47'46"	30.00	3.10	6.18	0.16	1+830.02	1+826.92	1+833.10	596004.80	1083890.21
C91	S26° 39' 55"W	8°58'30"	28.00	2.20	4.39	0.09	1+837.75	1+835.56	1+839.94	595998.16	1083886.19
C92	S23° 43' 30"W	3°05'38"	60.00	1.62	3.24	0.02	1+855.51	1+853.89	1+857.13	595981.71	1083879.49
C93	S28° 22' 06"W	6°11'35"	60.00	3.25	6.49	0.09	1+866.48	1+863.23	1+869.72	595971.79	1083874.80
C94	S26° 06' 58"W	10°41'52"	27.00	2.53	5.04	0.12	1+879.90	1+877.37	1+882.41	595960.34	1083867.80
C95	S23° 50' 40"W	6°09'17"	53.00	2.85	5.69	0.08	1+905.35	1+902.50	1+908.20	595936.53	1083858.77
C96	S35° 33' 27"W	17°16'17"	35.00	5.32	10.55	0.40	1+929.81	1+924.49	1+935.04	595914.72	1083847.69
C97	S38° 07' 21"W	12°08'31"	36.00	3.83	7.63	0.20	1+971.17	1+967.34	1+974.97	595885.00	1083818.80
C98	S18° 03' 24"W	27°59'21"	21.00	5.23	10.26	0.64	1+983.82	1+978.59	1+988.85	595874.25	1083812.07
C99	S13° 45' 37"W	19°23'46"	20.00	3.42	6.77	0.29	1+999.86	1+996.44	2+003.21	595858.05	1083810.92

CUADRO DE ELEMENTOS DE CURVA

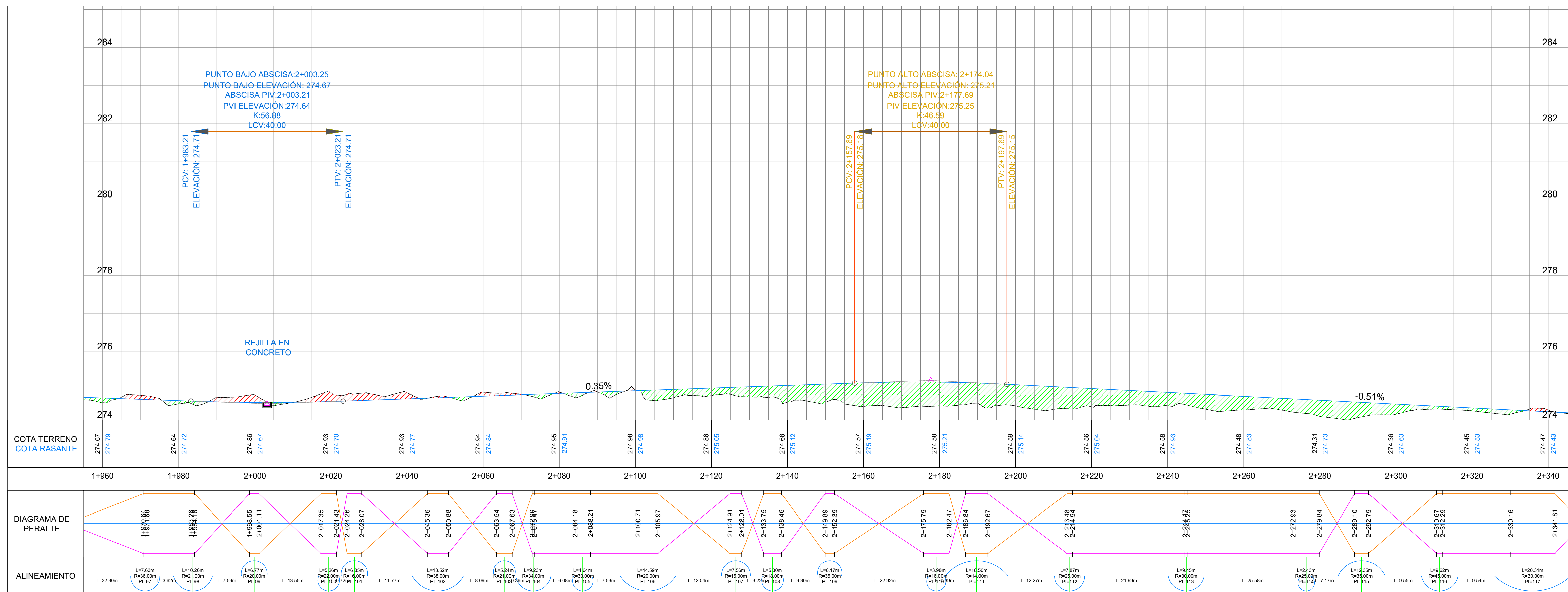
PI	DIRECCION	DELTA	RADIO	T	Lc	E	PI	PC	PT	PI NORTE	PI ESTE
C100	S16° 36' 38"W	13°41'43"	22.00	2.64	5.26	0.16	2+019.40	2+016.76	2+022.02	595840.06	1083803.11
C101	S22° 01' 53"W	24°32'13"	16.00	3.48	6.85	0.37	2+026.22	2+022.74	2+029.59	595833.32	1083801.95
C102	S24° 06' 35"W	20°22'48"	38.00	6.83	13.52	0.61	2+048.19	2+041.36	2+054.88	595815.08	1083789.51
C103	S21° 04' 02"W	14°17'42"	21.00	2.63	5.24	0.16	2+065.60	2+062.97	2+068.21	595798.04	1083785.29
C104	S20° 26' 16"W	15°33'16"	34.00	4.64	9.23	0.32	2+073.21	2+068.57	2+077.80	595791.31	1083781.68
C105	S8° 13' 52"W	8°51'31"	30.00	2.32	4.64	0.09	2+086.20	2+083.88	2+088.52	595778.58	1083778.82
C106	S17° 06' 07"E	41°48'27"	20.00	7.64	14.59	1.41	2+103.68	2+096.04	2+110.64	595761.13	1083777.66
C107	S23° 33' 40"E	28°53'20"	15.00	3.86	7.56	0.49	2+126.54	2+122.68	2+130.24	595742.58	1083792.15
C108	S17° 32' 50"E	16°51'38"	18.00	2.67	5.30	0.20	2+136.12	2+133.46	2+138.75	595732.96	1083793.70
C109	S20° 55' 39"E	10°05'59"	35.00	3.09	6.17	0.14	2+151.15	2+148.06	2+154.23	595719.41	1083800.30
C110	S22° 59' 47"E	14°14'14"	16.00	2.00	3.98	0.12	2+179.14	2+177.14	2+181.12	595692.48	1083807.96

SECCIÓN TRANSVERSAL TÍPICA



CONVENCIONES

CONVENCIONES	CONVENCIONES	CONVENCIONES
BORDE IZQUIERDO	PUENTE	RÍO o QUEBRADA
BORDE DERECHO	DELTA	CURVAS DE NIVEL
EJE VIA	PARAMENTO	
CORTE		
RELLENO		
CERCO		



MUNICIPIO DE PUERTO GUZMÁN
DEPARTAMENTO DEL PUTUMAYO

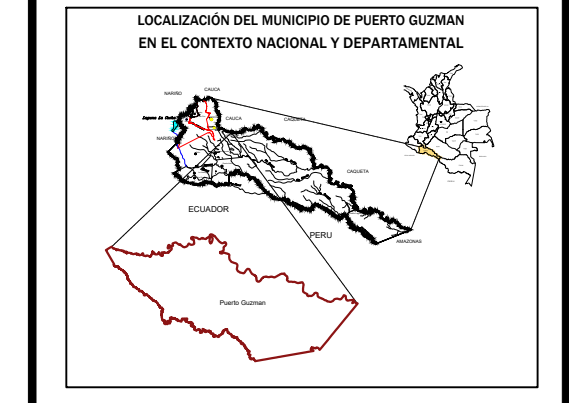
CONTIENE:
DISEÑO GEOMÉTRICO
PLANTA PERFIL

DISEÑO:
Ing. EDWARD ARMANDO BASANTE B.
M.P. 52202-269078 NRR

REVISÓ:
Ing. M.P.

ESCALA PLANTA:
H= --
V= --

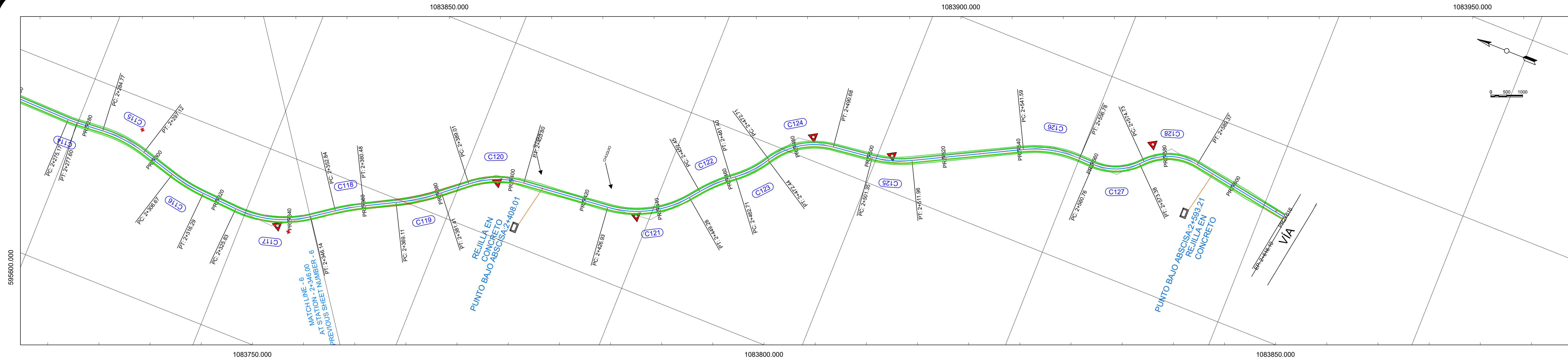
ESCALA PERFIL:
H= --
V= --



No.	Revisión/Issue	Date

PROYECTO:
MEJORAMIENTO EN CONCRETO RÍGIDO DEL CAMINO VEREDAL EN LA VEREDA SAN RAFAEL DEL BOMBÓN EN EL MUNICIPIO DE PUERTO GUZMÁN EN EL DEPARTAMENTO DEL PUTUMAYO.

Proyecto: DG BOMBÓN
Fecha: 09-06-2022
Escala: 1:500
Página: 7



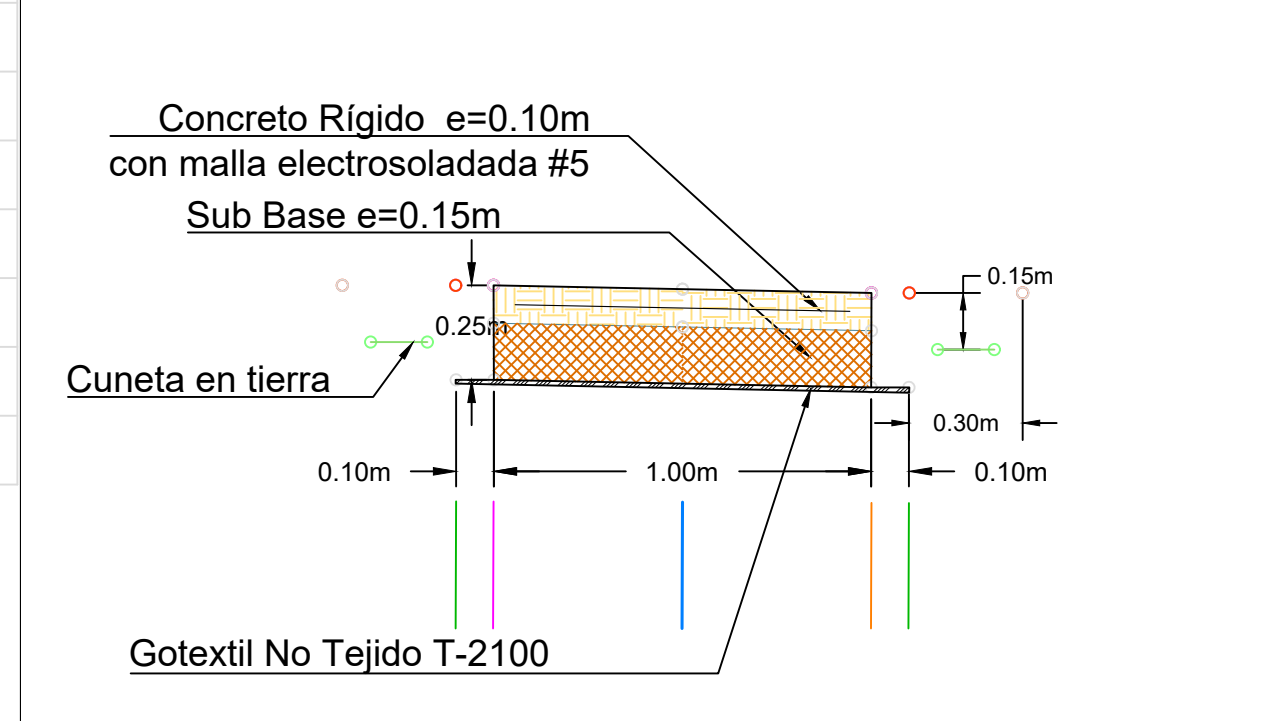
CUADRO DE ELEMENTOS DE CURVA

PI	DIRECCIÓN	DELTA	RADIO	T	Lc	E	PI NORTE	PC	PT	PI ESTE
C111	S3° 38' 50"W	67°31'28"	14.00	9.36	16.50	2.84	2+190.87	2+181.51	2+198.01	1083813.85
C112	S28° 23' 31"W	18°02'06"	25.00	3.97	7.87	0.31	2+214.24	2+210.28	2+218.14	1083798.30
C113	S10° 20' 56"W	18°03'06"	30.00	4.77	9.45	0.38	2+244.90	2+240.13	2+249.59	1083788.11
C114	S1° 27' 27"E	5°33'40"	25.00	1.21	2.43	0.03	2+276.38	2+275.17	2+277.60	1083787.38
C115	S5° 52' 23"W	20°13'20"	35.00	6.24	12.35	0.55	2+291.01	2+284.77	2+297.12	1083788.46
C116	S9° 51' 38"W	12°14'50"	45.00	4.83	9.62	0.26	2+311.50	2+306.67	2+316.29	1083782.78
C117	S15° 39' 41"E	38°47'47"	30.00	10.56	20.31	1.81	2+336.39	2+325.83	2+346.14	1083781.16
C118	S31° 24' 43"E	7°17'42"	60.00	3.82	7.64	0.12	2+356.67	2+352.84	2+360.48	1083793.28
C119	S33° 38' 26"E	11°45'08"	60.00	6.18	12.31	0.32	2+375.28	2+369.11	2+381.41	1083801.95
C120	S22° 33' 48"E	33°54'26"	25.00	7.62	14.79	1.14	2+396.63	2+389.01	2+403.80	1083815.56
C121	S28° 28' 53"E	45°44'36"	28.00	11.81	22.35	2.39	2+438.74	2+426.93	2+449.28	1083819.72

CUADRO DE ELEMENTOS DE CURVA

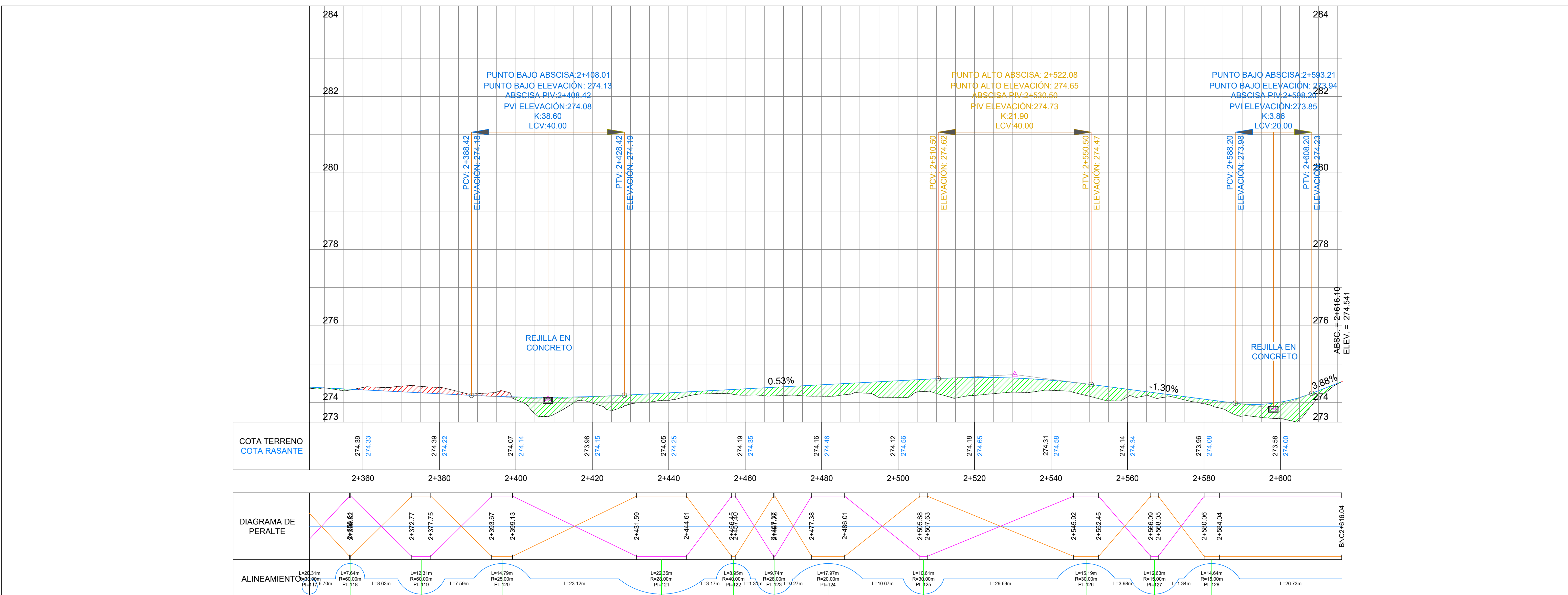
PI	DIRECCIÓN	DELTA	RADIO	T	Lc	E	PI NORTE	PC	PT	PI ESTE
C122	S44° 56' 34"E	12°49'14"	40.00	4.49	8.95	0.25	2+456.94	2+452.45	2+461.40	1083834.93
C123	S48° 29' 46"E	19°55'38"	28.00	4.92	9.74	0.43	2+467.62	2+462.71	2+472.44	1083841.61
C124	S32° 43' 12"E	51°28'46"	20.00	9.64	17.97	2.20	2+482.35	2+472.71	2+490.68	1083854.25
C125	S17° 06' 39"E	20°15'41"	30.00	5.36	10.61	0.48	2+506.71	2+501.35	2+511.96	1083857.37
C126	S12° 44' 08"E	29°00'44"	30.00	7.76	15.19	0.99	2+549.35	2+541.59	2+556.78	1083876.93
C127	S22° 20' 56"E	48°14'19"	15.00	6.72	12.63	1.43	2+567.47	2+560.76	2+573.38	1083876.36
C128	S18° 30' 19"E	55°55'32"	15.00	7.96	14.64	1.98	2+582.69	2+574.73	2+589.37	1083887.98

SECCIÓN TRANSVERSAL TÍPICA



CONVENCIONES

BORDE IZQUIERDO	PUENTE
BORDE DERECHO	RÍO o QUEBRADA
EJE VIA	DELTA
CORTE	CURVAS DE NIVEL
RELLENO	PARAMENTO
CERCO	



MUNICIPIO DE PUERTO GUZMÁN
DEPARTAMENTO DEL PUTUMAYO

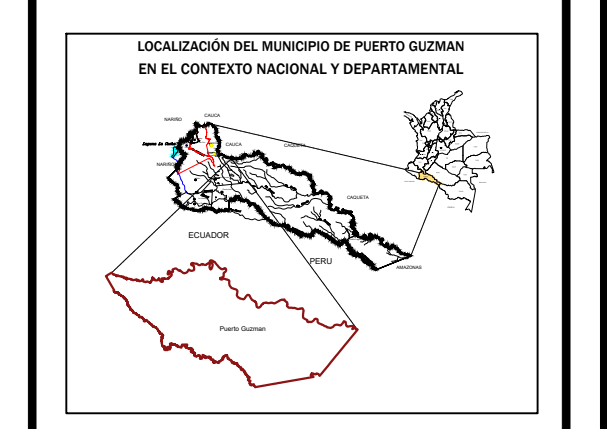
CONTIENE:
DISEÑO GEOMÉTRICO
PLANTA PERFIL

DISEÑO:
Ing. EDUARDO ARMANDO BASANTE B.
M.P. 52202-269078 NRR

REVISÓ:
Ing. _____
M.P. _____

ESCALA PLANTA:
H= --
V= --

ESCALA PERFIL:
H= --
V= --



No.	Revision/Issue	Date

PROYECTO:
MEJORAMIENTO EN CONCRETO RÍGIDO DEL CAMINO VEREDAL EN LA VEREDA SAN RAFAEL DEL BOMBÓN EN EL MUNICIPIO DE PUERTO GUZMÁN EN EL DEPARTAMENTO DEL PUTUMAYO.

**PROYECTO DE MEJORAMIENTO EN CONCRETO RÍGIDO DEL CAMINO
VEREDAL EN LA VEREDA SAN RAFAEL DEL BOMBÓN EN EL MUNICIPIO
DE PUERTO GUZMÁN EN EL DEPARTAMENTO DEL PUTUMAYO.**

PUNTO	NORTE	ESTE	COTA	DESCRIPCIÓN
1	595855,77	1083004,895	271,7609	D1
2	595870,228	1082955,07	272,2399	ACCESO
3	595871,973	1082955,905	272,1729	ACCESO
4	595873,267	1082956,753	272,0339	ACCESO
5	595867,929	1082962,825	271,4339	ENTRADA
6	595869,059	1082963,238	271,3079	E
7	595870,921	1082963,895	271,2219	ENTRADA
8	595866,383	1082965,982	271,0499	ENTRADA
9	595868,1	1082966,538	270,9249	E
10	595869,902	1082967,239	270,8089	ENTRADA
11	595867,143	1082966,412	270,9919	PUENT
12	595864,315	1082973,854	270,4419	T
13	595862,481	1082982,212	270,3689	T
14	595865,279	1082973,911	271,2169	P
15	595863,189	1082982,469	271,2699	P
16	595865,614	1082974,032	271,2039	P
17	595863,582	1082982,656	271,2599	P
18	595866,397	1082974,152	270,2969	T
19	595864,212	1082982,905	269,9909	T
20	595860,219	1082991,045	270,5459	T
21	595858,194	1082999,489	270,3179	T
22	595861,055	1082991,252	271,2429	P
23	595858,905	1082999,674	271,2809	P
24	595859,151	1082999,778	271,2799	P
25	595861,403	1082991,374	271,2529	P
26	595862,087	1082991,557	270,2399	T
27	595859,811	1082999,971	270,3809	T
28	595860,521	1083004,766	271,2729	T
29	595859,926	1083004,813	271,1219	T
30	595859,566	1083004,918	270,6729	T
31	595858,853	1083004,894	270,7599	T
32	595858,354	1083004,968	271,1569	T
33	595857,786	1083004,461	271,1439	P
34	595857,665	1083004,436	271,1799	P
35	595857,082	1083004,446	271,2609	CAMINO
36	595859,825	1083010,418	272,0549	CAMINO
37	595860,66	1083008,416	272,0079	CAMINO
38	595861,002	1083007,593	271,3769	CAMINO
39	595861,405	1083006,64	271,2649	CAMINO
40	595862,022	1083005,541	271,5409	CAMINO
41	595867,605	1083007,491	271,6709	CAMINO

42	595867,163	1083008,352	271,9619	CAMINO
43	595866,981	1083009,011	271,8839	E
44	595866,539	1083010,017	272,1439	CA
45	595865,948	1083011,66	272,0549	CA
46	595873,145	1083010,417	272,0779	CA
47	595872,681	1083011,058	272,0549	CA
48	595872,041	1083012,087	271,9599	E
49	595871,038	1083013,251	272,0359	CA
50	595870,194	1083014,448	272,2689	T
51	595877,668	1083013,498	272,1949	T
52	595877,279	1083014,216	272,2369	CA
53	595876,908	1083014,809	272,1629	E
54	595876,418	1083015,504	272,1579	CA
55	595875,385	1083016,939	272,2859	T
56	595882,773	1083017,104	272,1899	T
57	595882,356	1083017,741	272,1449	CA
58	595881,559	1083018,887	272,0539	E
59	595892,645	1083024,025	272,2059	D2
60	595880,606	1083019,81	272,1249	T
61	595880,145	1083020,724	272,1289	T
62	595886,314	1083023,638	272,0689	T
63	595886,922	1083022,809	272,1139	CA
64	595887,378	1083021,87	271,9229	E
65	595887,725	1083021,156	271,9899	CA
66	595887,995	1083020,454	271,9829	T
67	595892,699	1083028,943	271,9399	T
68	595893,097	1083027,675	271,9479	CA
69	595893,961	1083026,272	271,9479	E
70	595894,927	1083024,718	271,9069	CA
71	595895,578	1083023,655	271,8809	T
72	595898,059	1083031,104	271,9129	T
73	595898,685	1083030,422	271,8439	CA
74	595899,196	1083029,762	271,8239	E
75	595899,689	1083029,176	271,8239	E
76	595900,466	1083027,997	271,9439	CA
77	595900,775	1083027,334	271,9029	T
78	595904,577	1083030,523	271,9319	T
79	595904,202	1083031,328	272,0209	CA
80	595903,633	1083032,286	271,8519	E
81	595903,243	1083033,009	271,8589	CA
82	595902,768	1083033,934	271,9379	T
83	595901,103	1083031,458	272,0399	D3
84	595853,06	1083010,6	272,1059	PLATANERA
85	595863,114	1083014,715	272,1879	PLATANERA
86	595872,708	1083020,154	272,2039	PLATANERA
87	595881,128	1083025,977	271,9889	PLATANERA
88	595888,767	1083030,316	271,8919	PLATANERA

89	595895,384	1083033,753	271,8159	PLATANERA
90	595901,675	1083027,52	271,9619	T
91	595901,266	1083028,436	271,9909	CA
92	595900,372	1083029,538	271,8269	E
93	595899,631	1083030,675	271,8069	CA
94	595899,342	1083031,431	271,8839	T
95	595906,125	1083031,789	271,9969	T
96	595905,676	1083032,49	271,8409	CA
97	595905,512	1083033,446	271,7759	E
98	595905,168	1083034,178	271,8169	CA
99	595904,67	1083034,981	271,7939	T
100	595909,435	1083038,196	271,5999	T
101	595909,843	1083036,828	271,6939	T
102	595915,185	1083038,408	271,5549	T
103	595910,416	1083035,162	271,7769	E
104	595915,416	1083037,144	271,7659	CA
105	595915,76	1083036,263	271,7859	E
106	595910,794	1083034,036	271,7589	CA
107	595916,014	1083035,306	271,8909	CA
108	595911,154	1083033,269	272,0259	T
109	595916,145	1083034,726	271,9499	T
110	595922,122	1083039,807	271,6839	T
111	595922,313	1083039,082	271,6839	CA
112	595922,505	1083038,232	271,6849	E
113	595922,737	1083037,293	271,7949	CA
114	595922,775	1083036,783	271,8599	T
115	595927,591	1083041,929	271,6549	T
116	595927,78	1083041,313	271,7049	CA
117	595928,22	1083040,147	271,7049	E
118	595928,418	1083039,147	271,7439	CA
119	595928,653	1083038,378	271,7319	T
120	595933,418	1083044,193	271,8359	T
121	595933,854	1083043,42	271,8949	CA
122	595934,172	1083042,636	271,9559	E
123	595934,493	1083041,792	271,9569	CA
124	595934,891	1083040,803	271,9689	T
125	595939,252	1083046,589	272,0129	T
126	595939,48	1083045,554	271,9099	CA
127	595939,639	1083044,592	271,8699	E
128	595939,893	1083043,594	271,9049	CA
129	595940,189	1083042,805	271,9049	T
130	595993,464	1083064,256	272,0599	D4
131	595918,418	1083043,738	271,6329	ACCESO
132	595919,018	1083042,626	271,5499	ACCESO
133	595919,872	1083041,482	271,5729	ACCESO
134	595915,28	1083038,071	271,6089	ACCESO
135	595914,356	1083039,167	271,5519	ACCESO

136	595913,215	1083040,616	271,5529	ACCESO
137	595943,992	1083048,132	271,6669	T
138	595944,325	1083046,897	271,8539	CA
139	595944,73	1083046,004	271,7829	E
140	595945,019	1083045,084	271,8199	CA
141	595945,288	1083044,327	271,9649	T
142	595950,347	1083050,083	271,7169	T
143	595950,733	1083049,002	271,6419	CA
144	595950,984	1083048,069	271,6979	E
145	595951,417	1083046,889	271,6979	CA
146	595951,741	1083046,424	272,0519	T
147	595955,404	1083051,968	271,7929	T
148	595955,748	1083050,792	271,7259	CA
149	595956,182	1083049,854	271,7259	E
150	595956,556	1083048,865	271,6789	CA
151	595956,815	1083048,074	271,9999	T
152	595961,407	1083054,317	271,7409	T
153	595961,972	1083052,988	271,7649	CA
154	595962,439	1083052,092	271,7649	E
155	595962,947	1083051,052	271,7649	CA
156	595963,253	1083050,409	271,8619	T
157	595966,543	1083055,938	271,7079	T
158	595966,719	1083055,078	271,7429	CA
159	595967,021	1083054,023	271,8549	E
160	595967,316	1083053,031	271,8549	CA
161	595967,669	1083052,165	272,0249	T
162	595972,616	1083057,89	271,7299	T
163	595976,92	1083059,92	271,7659	T
164	595973,07	1083056,392	272,0339	CA
165	595977,512	1083059,388	271,7759	CA
166	595973,618	1083055,35	271,8529	E
167	595978,055	1083058,222	271,7999	E
168	595974,098	1083054,489	271,9829	CA
169	595978,486	1083057,256	271,8219	CA
170	595978,959	1083056,427	271,7949	T
171	595974,232	1083054,022	271,9659	T
172	595988,044	1083065,843	271,9119	T
173	595988,356	1083065,073	271,7889	CA
174	595988,825	1083064,225	271,8309	E
175	595989,401	1083063,261	271,8169	CA
176	595989,976	1083062,353	271,9969	T
177	595985,429	1083059,097	271,9369	T
178	595984,982	1083060,066	271,8229	CA
179	595984,25	1083061,704	271,8249	E
180	595983,577	1083063,335	271,8069	CA
181	595982,873	1083064,774	272,0239	T
182	595993,121	1083068,123	271,9289	T

183	595993,661	1083067,564	272,0529	CA
184	595994,236	1083066,817	271,9019	E
185	595994,735	1083066,252	271,9569	CA
186	595995,212	1083065,73	271,9889	T
187	595997,945	1083071,893	272,2649	T
188	595998,43	1083070,976	272,1089	CA
189	595999,072	1083070,179	272,0989	E
190	595999,764	1083069,072	272,0879	CA
191	596000,329	1083068,403	272,0929	T
192	596002,144	1083075,322	272,0519	T
193	596002,542	1083074,788	272,1019	CA
194	596003,151	1083074,16	272,0919	E
195	596003,796	1083073,599	272,3579	CA
196	596004,266	1083073,151	272,4029	T
197	596006,778	1083080,207	272,1299	T
198	596007,143	1083079,581	272,1059	CA
199	596007,93	1083078,696	272,0339	E
200	596008,829	1083077,946	272,0029	CA
201	596009,483	1083077,47	272,2449	T
202	596011,583	1083083,604	272,3539	T
203	596012,064	1083083,045	272,2769	CA
204	596012,771	1083082,387	272,0829	E
205	596013,295	1083081,927	272,0839	CA
206	596013,811	1083081,645	272,1999	T
207	596017,852	1083085,211	272,4669	T
208	596017,283	1083085,853	272,6329	CA
209	596016,698	1083086,373	272,5379	E
210	596016,071	1083087,037	272,6429	CA
211	596015,443	1083087,62	272,5429	T
212	596019,432	1083092,465	272,5219	T
213	596019,91	1083092,075	272,5639	CA
214	596020,512	1083091,58	272,5659	E
215	596021,073	1083091,148	272,6549	CA
216	596021,714	1083090,602	272,6579	T
217	596025,68	1083093,523	272,8209	D5
218	596025,602	1083097,384	272,6299	T
219	596025,876	1083096,331	272,7029	CA
220	596026,182	1083095,646	272,6979	E
221	596026,554	1083094,791	272,7189	CA
222	596027,015	1083093,968	272,7449	T
223	596030,459	1083099,553	272,7029	T
224	596031,07	1083098,753	272,6979	CA
225	596031,574	1083097,62	272,6899	E
226	596032,384	1083096,616	272,7929	CA
227	596032,934	1083095,296	272,7899	CA
228	596035,191	1083102,259	272,5849	T
229	596035,988	1083101,046	272,6249	CA

230	596036,349	1083100,129	272,6219	E
231	596037,075	1083099,453	272,7509	CA
232	596037,633	1083098,929	272,8149	T
233	596039,838	1083106,885	272,6749	T
234	596040,89	1083105,666	272,5979	CA
235	596041,432	1083104,782	272,5839	E
236	596041,994	1083104,124	272,6209	CA
237	596042,957	1083103,351	272,6229	T
238	596046,014	1083108,219	272,7739	D6
239	596024,697	1083100,096	272,5229	CACAO
240	596028,423	1083104,764	272,4759	CACAO
241	596029,892	1083090,618	272,7259	CACAO
242	596034,297	1083091,81	272,6589	CACAO
243	596045,503	1083111,712	272,8809	T
244	596045,915	1083110,737	272,7729	CA
245	596046,456	1083109,983	272,6399	E
246	596047,192	1083109,194	272,6659	CA
247	596047,995	1083108,145	272,6869	T
248	596050,432	1083114,391	273,0439	T
249	596050,868	1083113,657	273,0229	CA
250	596051,158	1083112,775	272,9939	E
251	596051,936	1083111,589	272,8609	T
252	596057,421	1083113,655	272,9249	T
253	596057,159	1083114,556	272,9509	CA
254	596056,883	1083115,384	272,9399	E
255	596056,729	1083116,146	272,9629	CA
256	596056,697	1083117,065	272,9699	T
257	596060,713	1083119,619	272,9249	T
258	596061,343	1083118,588	272,9229	CA
259	596061,802	1083117,781	272,9059	E
260	596062,58	1083116,227	272,9809	CA
261	596063,03	1083115,723	273,0559	T
262	596097,21	1083142,426	274,1609	D7
263	596065,369	1083123,028	274,1439	T
264	596066,333	1083122,07	274,0749	CA
265	596066,998	1083121,535	274,0729	E
266	596067,78	1083120,865	274,1139	CA
267	596068,729	1083120,333	274,1989	T
268	596074,409	1083124,289	274,2469	T
269	596073,818	1083125,085	274,2269	CA
270	596073,171	1083125,972	274,1709	E
271	596072,503	1083127,123	274,1729	CA
272	596072,202	1083127,76	274,1489	T
273	596077,514	1083131,974	274,1159	T
274	596078,264	1083131,081	274,0639	CA
275	596078,864	1083130,089	274,0269	E
276	596079,511	1083129,163	273,9649	CA

277	596080,189	1083128,526	274,1209	T
278	596085,257	1083131,428	274,2359	T
279	596084,413	1083132,138	274,1509	CA
280	596083,981	1083133,145	273,9519	E
281	596083,586	1083134,282	273,9389	CA
282	596083,125	1083135,247	273,9549	T
283	596087,113	1083139,204	274,2169	T
284	596087,913	1083137,881	274,2079	CA
285	596088,864	1083137,024	274,1199	E
286	596089,617	1083136,245	274,1149	CA
287	596090,448	1083135,489	274,2059	T
288	596095,06	1083138,999	274,1109	T
289	596095,146	1083138,971	274,1139	T
290	596094,398	1083139,884	274,0809	CA
291	596093,218	1083141,084	274,0619	E
292	596092,275	1083142,041	274,0889	CA
293	596090,942	1083143,195	274,1399	T
294	596096,466	1083147,091	274,0109	T
295	596097,362	1083146,505	274,0239	CA
296	596098,184	1083145,527	274,0069	E
297	596098,95	1083144,822	274,0319	CA
298	596100,014	1083143,628	274,0469	T
299	596105,187	1083146,662	274,1029	T
300	596104,716	1083147,343	274,1229	CA
301	596104,116	1083148,205	274,1149	E
302	596103,307	1083149,6	274,0639	CA
303	596102,812	1083150,827	274,0579	T
304	596107,038	1083153,942	274,0759	T
305	596108,011	1083153,16	274,0829	CA
306	596108,792	1083152,583	274,1049	E
307	596109,708	1083151,754	274,0239	E
308	596110,575	1083150,764	274,0269	T
309	596108,693	1083155,717	274,0929	D8
310	596110,898	1083159,621	273,9479	T
311	596111,399	1083159,034	273,9629	CA
312	596112,217	1083158,488	273,9539	E
313	596112,937	1083157,742	273,9499	CA
314	596113,713	1083156,762	273,9729	T
315	596113,694	1083162,029	273,9549	T
316	596114,152	1083161,513	274,0489	CA
317	596114,593	1083161,062	273,9789	E
318	596115,06	1083160,624	273,9809	CA
319	596115,751	1083160,058	273,9869	T
320	596116,508	1083166,622	274,0289	T
321	596117,24	1083166,057	273,9859	CA
322	596117,691	1083165,526	273,9429	E
323	596118,452	1083165,232	273,9889	CA

324	596118,948	1083164,61	273,9829	T
325	596120,074	1083169,347	273,8539	T
326	596120,306	1083168,736	273,8959	CA
327	596120,604	1083168,042	273,8639	E
328	596121,01	1083167,287	273,8489	CA
329	596121,294	1083166,853	273,8559	T
330	596119,142	1083166,707	273,9459	D9
331	596123,34	1083170,327	273,8979	T
332	596123,511	1083169,884	273,9199	CA
333	596123,909	1083169,016	273,8579	E
334	596124,327	1083168,355	273,9239	CA
335	596124,558	1083167,719	273,9269	T
336	596127,401	1083173,338	273,8229	T
337	596127,406	1083173,342	273,8229	T
338	596127,69	1083172,932	273,9109	CA
339	596128,07	1083171,947	273,8839	E
340	596128,369	1083171,229	273,8869	CA
341	596128,689	1083170,095	273,9059	T
342	596131,565	1083177,101	273,9989	D10
343	596137,53	1083176,394	273,9429	T
344	596136,675	1083177,362	273,9279	CA
345	596135,908	1083178,094	273,9129	E
346	596135,154	1083179,017	273,9109	CA
347	596134,651	1083179,517	273,9019	T
348	596130,493	1083175,602	273,9819	T
349	596131,01	1083175,112	273,9259	CA
350	596131,288	1083174,464	273,9279	E
351	596131,701	1083173,689	273,9169	CA
352	596131,945	1083172,998	273,9439	T
353	596139,383	1083182,598	273,8409	T
354	596139,976	1083182,07	273,9059	CA
355	596140,464	1083181,653	273,8669	E
356	596140,927	1083181,256	273,8719	CA
357	596141,336	1083180,541	273,8739	T
358	596145,261	1083186,087	273,7569	T
359	596145,569	1083185,518	273,7889	CA
360	596145,979	1083184,926	273,7889	E
361	596146,389	1083184,304	273,9199	CA
362	596146,741	1083183,559	273,8949	T
363	596150,547	1083189,164	273,7929	T
364	596150,933	1083188,465	273,8339	CA
365	596151,356	1083187,708	273,8659	E
366	596151,812	1083187,272	273,8539	CA
367	596152,154	1083186,797	273,8629	T
368	596154,564	1083191,514	273,7039	T
369	596154,72	1083190,955	273,7599	CA
370	596155,049	1083190,344	273,7599	E

371	596155,444	1083189,592	273,8359	CA
372	596155,838	1083188,804	273,8979	T
373	596162,727	1083195,343	273,8329	D11
374	596158,561	1083195,426	273,5259	T
375	596159,123	1083194,898	273,5919	CA
376	596159,672	1083194,116	273,5809	E
377	596160,263	1083193,317	273,6889	CA
378	596160,692	1083192,404	273,7139	T
379	596161,932	1083199,361	273,8239	T
380	596162,761	1083198,966	273,8699	CA
381	596163,281	1083198,734	273,8529	E
382	596163,736	1083198,532	273,8559	CA
383	596164,207	1083198,34	273,8329	T
384	596164,767	1083197,781	273,8299	T
385	596164,376	1083204,413	273,6709	T
386	596167,118	1083209,763	273,7719	T
387	596165,105	1083204,09	273,6549	CA
388	596167,62	1083209,515	273,7709	CA
389	596165,953	1083203,761	273,6539	E
390	596168,233	1083209,275	273,7129	E
391	596166,535	1083203,387	273,7719	CA
392	596168,881	1083209,163	273,6809	CA
393	596167,582	1083202,778	273,7969	T
394	596169,995	1083208,505	273,7239	T
395	596168,882	1083215,265	273,7819	T
396	596169,505	1083214,931	273,7549	CA
397	596170,352	1083214,645	273,7459	E
398	596170,91	1083214,409	273,7459	CA
399	596171,38	1083214,015	273,7919	T
400	596175,5	1083225,698	274,9129	D12
401	596170,817	1083221,439	274,8589	T
402	596171,618	1083221,079	274,9019	CA
403	596172,379	1083220,833	274,9169	E
404	596173,116	1083220,384	274,9189	CA
405	596174,081	1083220,212	274,9059	T
406	596173,246	1083226,973	274,8909	T
407	596174,104	1083226,71	274,9109	CA
408	596174,697	1083226,721	274,9299	E
409	596175,424	1083226,55	274,9019	CA
410	596176,311	1083226,384	274,9009	T
411	596171,867	1083232,089	274,8509	T
412	596172,481	1083232,31	274,8339	CA
413	596173,26	1083232,537	274,7989	CA
414	596174,129	1083232,825	274,7999	E
415	596175,577	1083233,342	274,8549	CA
416	596176,244	1083233,098	274,9479	T
417	596172,132	1083239,311	274,7699	T

418	596173,106	1083239,028	274,8129	CA
419	596173,925	1083238,879	274,8099	E
420	596174,578	1083238,952	274,7879	CA
421	596175,442	1083239,048	274,7929	T
422	596172,32	1083244,626	274,7169	T
423	596172,803	1083244,689	274,7169	CA
424	596173,396	1083244,681	274,7449	E
425	596174,239	1083244,873	274,7849	CA
426	596174,703	1083245,07	274,8689	T
427	596175,38	1083245,232	274,8609	T
428	596174,32	1083249,881	274,8379	D13
429	596173,568	1083252,585	274,8279	T
430	596174,727	1083252,184	274,7829	CA
431	596175,779	1083251,729	274,6619	E
432	596176,756	1083251,172	274,6599	CA
433	596177,944	1083250,888	274,6969	T
434	596178,57	1083257,229	274,4739	T
435	596179,217	1083256,662	274,5859	CA
436	596179,857	1083255,965	274,5979	E
437	596180,425	1083255,317	274,6279	CA
438	596181,058	1083254,617	274,6709	T
439	596181,482	1083253,96	274,6519	T
440	596183,335	1083261,334	274,5719	T
441	596184,026	1083260,564	274,5499	CA
442	596184,604	1083259,923	274,5499	E
443	596185,509	1083259,286	274,5499	CA
444	596186,366	1083258,453	274,5239	T
445	596187,742	1083265,071	274,3559	T
446	596188,356	1083264,299	274,4079	CA
447	596189,1	1083263,632	274,3689	E
448	596189,615	1083262,934	274,3699	CA
449	596190,232	1083262,118	274,2849	T
450	596192,686	1083269,08	274,5809	T
451	596193,154	1083268,451	274,5249	CA
452	596193,772	1083267,817	274,5249	E
453	596194,437	1083267,165	274,4449	CA
454	596195,038	1083266,782	274,6019	T
455	596197,013	1083272,898	274,4149	T
456	596197,472	1083272,364	274,4149	CA
457	596197,816	1083271,996	274,3469	E
458	596198,378	1083271,527	274,4049	CA
459	596199,439	1083270,756	274,4439	E
460	596201,175	1083277,148	274,5109	T
461	596205,421	1083280,772	274,4709	T
462	596201,705	1083276,668	274,4809	CA
463	596205,948	1083280,316	274,4699	CA
464	596202,371	1083276,004	274,5149	E

465	596206,462	1083279,814	274,4839	E
466	596203,11	1083275,347	274,5629	CA
467	596207,208	1083279,053	274,5079	CA
468	596203,861	1083274,705	274,6339	T
469	596207,885	1083278,499	274,4989	T
470	596209,728	1083285,624	274,4439	T
471	596214,333	1083290,273	274,3269	T
472	596210,618	1083284,691	274,4459	CA
473	596215,037	1083289,777	274,3819	CA
474	596211,308	1083283,724	274,3709	E
475	596215,847	1083289,154	274,4229	E
476	596211,986	1083283,027	274,4389	CA
477	596216,517	1083288,379	274,3929	CA
478	596212,693	1083282,601	274,4399	T
479	596217,3	1083287,643	274,3929	T
480	596215,983	1083290,774	274,4619	D14
481	596214,796	1083293,306	274,3469	T
482	596215,72	1083292,911	274,3899	CA
483	596216,477	1083292,434	274,4409	E
484	596217,151	1083292,162	274,4189	CA
485	596218,018	1083291,693	274,3989	T
486	596218,043	1083298,422	274,5199	T
487	596221,733	1083302,602	274,4789	T
488	596218,887	1083297,818	274,5049	CA
489	596222,34	1083301,931	274,4289	CA
490	596219,908	1083297,282	274,3889	E
491	596222,859	1083301,371	274,4509	E
492	596220,837	1083296,678	274,5199	CA
493	596223,52	1083300,768	274,4279	CA
494	596222,049	1083296,178	274,5899	T
495	596225,343	1083300,117	274,4989	T
496	596224,981	1083307,762	274,5519	T
497	596227,554	1083311,997	274,3119	T
498	596226,073	1083307,227	274,4569	CA
499	596228,39	1083311,325	274,3279	CA
500	596227,101	1083306,728	274,4539	E
501	596229,168	1083310,764	274,3919	E
502	596228,085	1083306,389	274,4639	CA
503	596230,134	1083310,296	274,2789	CA
504	596228,825	1083306,236	274,5599	T
505	596231,189	1083309,696	274,2919	T
506	596231,64	1083317,31	274,4039	D15
507	596229,873	1083322,544	274,4209	T
508	596230,769	1083322,404	274,3879	CA
509	596231,508	1083322,338	274,3369	E
510	596232,704	1083322,218	274,3369	CA
511	596233,788	1083322,144	274,3329	T

512	596228,536	1083316,428	274,2789	T
513	596229,544	1083316,172	274,2559	CA
514	596230,499	1083315,872	274,3059	E
515	596231,631	1083315,611	274,3259	CA
516	596232,942	1083315,565	274,3009	T
517	596230,982	1083328,33	274,2919	T
518	596230,594	1083334,438	274,3899	T
519	596231,872	1083328,204	274,2889	CA
520	596231,357	1083334,342	274,3219	CA
521	596232,694	1083328,12	274,2469	E
522	596232,237	1083334,318	274,3219	E
523	596233,394	1083328,036	274,2469	CA
524	596233,239	1083334,462	274,2989	CA
525	596234,226	1083327,948	274,2859	T
526	596234,106	1083334,45	274,2579	T
527	596230,398	1083339,895	274,3289	T
528	596231,271	1083346,705	274,3039	T
529	596231,076	1083339,841	274,2589	CA
530	596231,973	1083346,459	274,2379	CA
531	596231,793	1083339,716	274,2709	E
532	596232,727	1083346,416	274,2179	E
533	596232,429	1083339,574	274,2789	CA
534	596234,103	1083346,246	274,2159	CA
535	596233,306	1083339,494	274,2429	T
536	596234,859	1083346,121	274,2419	T
537	596233,362	1083352,503	274,1979	T
538	596234,499	1083359,09	274,1509	T
539	596233,818	1083352,385	274,1839	CA
540	596235,079	1083358,924	274,1709	CA
541	596234,306	1083352,237	274,1299	E
542	596235,611	1083358,713	274,1609	E
543	596234,923	1083352,079	274,1529	CA
544	596236,248	1083358,497	274,1929	CA
545	596235,509	1083351,898	274,1799	T
546	596237,418	1083358,102	274,1649	T
547	596236,602	1083352,232	274,1949	T
548	596237,731	1083360,455	274,2439	D16
549	596239,074	1083357,234	274,2489	D16
550	596239,069	1083357,246	274,2479	T
551	596238,206	1083357,654	274,1649	CA
552	596237,39	1083358,073	274,1649	E
553	596236,538	1083358,594	274,1859	CA
554	596235,526	1083359,19	274,1649	T
555	596238,027	1083364,265	274,1279	T
556	596238,815	1083363,909	274,1719	CA
557	596239,557	1083363,511	274,1929	E
558	596240,18	1083363,323	274,2069	CA

559	596240,669	1083363,052	274,2159	T
560	596241,26	1083369,717	274,1609	T
561	596244,072	1083373,554	274,1019	T
562	596241,741	1083369,34	274,1639	CA
563	596244,875	1083372,924	274,1149	CA
564	596242,237	1083368,807	274,0659	E
565	596245,6	1083372,309	274,0859	E
566	596243,158	1083368,118	274,1289	CA
567	596246,292	1083371,729	274,0939	CA
568	596243,937	1083367,44	274,1049	T
569	596246,902	1083371,321	274,1059	T
570	596248,167	1083378,125	274,0979	T
571	596250,987	1083382,561	274,0029	T
572	596248,675	1083377,751	274,0549	CA
573	596251,481	1083382,116	274,0599	CA
574	596249,459	1083377,172	274,0409	E
575	596252,263	1083381,521	274,0819	E
576	596250,354	1083376,573	274,0339	CA
577	596253,288	1083380,751	274,0689	CA
578	596251,126	1083376,212	274,0499	T
579	596254,288	1083379,919	274,0959	T
580	596253,991	1083387,708	274,1269	T
581	596257,441	1083392,313	273,9999	T
582	596254,833	1083387,154	274,0599	CA
583	596258,137	1083391,577	273,9599	CA
584	596255,783	1083386,41	274,0739	E
585	596258,819	1083390,95	273,9459	E
586	596256,592	1083385,766	274,0089	CA
587	596259,785	1083390,242	273,9519	CA
588	596257,682	1083385,151	274,0169	T
589	596260,974	1083389,463	274,0249	T
590	596260,852	1083397,095	274,0339	T
591	596266,389	1083400,424	274,1069	T
592	596261,662	1083396,37	274,0139	CA
593	596267,081	1083399,669	274,0799	CA
594	596263,178	1083394,726	273,9899	E
595	596267,529	1083399,142	274,0409	E
596	596264,098	1083393,86	273,9979	CA
597	596268,146	1083398,606	274,0279	CA
598	596265,405	1083393,177	274,0249	T
599	596269,49	1083397,777	274,1009	T
600	596271,273	1083412,482	274,1939	D17
601	596269,544	1083397,355	274,0829	T
602	596269,097	1083405,215	274,0479	T
603	596270,28	1083404,822	274,0509	CA
604	596271,099	1083404,417	274,0819	E
605	596271,951	1083404,045	274,0909	CA

606	596272,986	1083403,651	274,1039	T
607	596270,846	1083410,493	274,1229	T
608	596271,504	1083409,898	274,1309	CA
609	596272,146	1083409,352	274,1639	E
610	596273,013	1083408,717	274,1049	CA
611	596274,15	1083407,92	274,1669	T
612	596274,209	1083415,062	274,0569	T
613	596278,082	1083418,9	274,0939	T
614	596274,713	1083414,223	274,1879	CA
615	596278,572	1083418,441	274,1749	CA
616	596275,221	1083413,503	274,2289	E
617	596279,147	1083417,833	274,1379	E
618	596275,723	1083412,964	274,2329	CA
619	596279,674	1083417,403	274,1299	CA
620	596276,585	1083412,231	274,1859	T
621	596280,25	1083416,739	274,0879	T
622	596281,236	1083423,773	273,7429	T
623	596285,842	1083427,185	273,5429	T
624	596281,779	1083423,123	273,8219	CA
625	596286,043	1083426,87	273,6739	CA
626	596282,269	1083422,422	273,8609	E
627	596286,727	1083425,989	273,9209	E
628	596282,79	1083421,857	274,0339	CA
629	596287,165	1083425,409	273,9859	CA
630	596283,286	1083421,192	274,0439	T
631	596287,602	1083424,819	274,1029	T
632	596291,795	1083427,486	274,0909	T
633	596294,491	1083431,727	273,9949	T
634	596291,47	1083427,602	274,0389	CA
635	596293,913	1083432,009	273,8869	CA
636	596291,297	1083427,771	273,9789	E
637	596293,414	1083432,348	273,6529	E
638	596290,906	1083428,097	273,8179	CA
639	596292,756	1083432,68	273,6259	CA
640	596290,576	1083428,367	273,6659	T
641	596292,217	1083433,153	273,5259	T
642	596294,379	1083437,423	273,6369	T
643	596294,268	1083443,187	273,9679	T
644	596294,846	1083437,32	273,7069	CA
645	596294,834	1083443,211	274,1169	CA
646	596295,31	1083437,16	273,7259	E
647	596295,458	1083443,256	274,1529	E
648	596295,864	1083436,931	273,7879	CA
649	596296,165	1083443,136	273,9269	CA
650	596296,385	1083436,806	273,8029	T
651	596296,514	1083442,868	273,9439	T
652	596294,107	1083440,226	273,8259	ESTANQUE

653	596292,877	1083440,637	274,0199	ESTANQUE
654	596294,287	1083436,117	273,6619	ESTANQUE
655	596291,263	1083437,044	273,9039	ESTANQUE
656	596292,094	1083432,206	273,6159	ESTANQUE
657	596288,442	1083434,359	273,8199	ESTANQUE
658	596289,113	1083428,911	273,6629	ESTANQUE
659	596285,703	1083432,16	273,6839	ESTANQUE
660	596284,371	1083426,467	273,6409	ESTANQUE
661	596282,567	1083431,341	273,6049	ESTANQUE
662	596280,158	1083423,698	273,6179	ESTANQUE
663	596277,768	1083429,476	273,5949	ESTANQUE
664	596276,234	1083420,856	273,5629	ESTANQUE
665	596273,503	1083426,804	273,6179	ESTANQUE
666	596272,725	1083417,528	273,5949	ESTANQUE
667	596269,998	1083424,835	273,6449	ESTANQUE
668	596267,913	1083415,063	273,5809	ESTANQUE
669	596265,07	1083421,617	273,6289	ESTANQUE
670	596263,927	1083412,855	273,5479	ESTANQUE
671	596260,681	1083419,35	273,6259	ESTANQUE
672	596260,007	1083410,658	273,5509	ESTANQUE
673	596257,399	1083417,175	273,6729	ESTANQUE
674	596255,51	1083410,25	273,5639	ESTANQUE
675	596254,073	1083414,649	273,6509	ESTANQUE
676	596250,8	1083409,556	273,5689	ESTANQUE
677	596250,419	1083412,546	273,6329	ESTANQUE
678	596248,172	1083411,126	273,6049	ESTANQUE
679	596249,599	1083414,18	273,9969	T
680	596253,631	1083419,273	274,1709	T
681	596258,448	1083422,126	274,0779	T
682	596263,317	1083426,47	274,0789	T
683	596268,985	1083428,411	274,1649	T
684	596271,684	1083430,243	274,1329	T
685	596275,523	1083431,915	274,1319	T
686	596280,72	1083433,501	273,9439	T
687	596285,403	1083435,588	274,0689	T
688	596289,459	1083438,095	274,1769	T
689	596291,967	1083441,319	274,1589	T
690	596292,149	1083442,74	274,1729	D18
691	596298,195	1083447,57	274,0489	T
692	596297,737	1083447,805	274,0429	CA
693	596297,077	1083448,007	274,0169	E
694	596296,24	1083448,438	274,0269	E
695	596296,037	1083448,592	274,0549	CER
696	596295,993	1083448,595	274,0539	T
697	596295,107	1083448,971	274,0509	T
698	596301,062	1083452,046	274,1099	T
699	596300,275	1083452,506	274,0339	CA

700	596299,579	1083452,906	274,0319	E
701	596299,033	1083453,213	274,0309	CA
702	596298,675	1083453,421	274,0649	CER
703	596297,875	1083453,868	274,0649	T
704	596304,379	1083456,502	274,0489	T
705	596306,287	1083460,906	274,0549	T
706	596303,038	1083456,95	274,0469	CA
707	596305,36	1083461,268	274,0509	CA
708	596302,051	1083457,551	273,9859	E
709	596304,291	1083461,682	274,0429	E
710	596301,326	1083457,754	273,9309	CA
711	596303,602	1083462,158	274,0549	CA
712	596301,001	1083457,965	274,0249	CER
713	596303,276	1083462,299	274,0689	CER
714	596300,129	1083458,255	274,0669	T
715	596302,56	1083462,664	274,1339	T
716	596309,51	1083465,636	274,1299	T
717	596310,615	1083469,436	274,0859	T
718	596308,237	1083466,355	274,1189	CA
719	596309,731	1083469,615	274,1259	CA
720	596307,545	1083466,69	274,0929	E
721	596308,724	1083469,994	274,0489	E
722	596306,667	1083467,047	274,0599	CA
723	596307,857	1083470,467	274,0639	CA
724	596305,888	1083467,423	274,0379	CER
725	596307,591	1083470,653	274,1259	CER
726	596305,196	1083467,838	274,1339	T
727	596306,849	1083471,086	274,0959	T
728	596312,554	1083473,828	274,0209	T
729	596314,69	1083477,763	273,9739	T
730	596311,791	1083474,239	274,0049	CA
731	596313,836	1083478,101	273,9649	CA
732	596310,676	1083474,686	273,9499	E
733	596312,858	1083478,596	273,9639	E
734	596310,162	1083475,014	273,9499	CA
735	596312,271	1083479,142	273,9649	CA
736	596309,861	1083475,143	274,0229	CER
737	596312,106	1083479,35	273,9819	CER
738	596309,108	1083475,491	273,9649	T
739	596311,262	1083479,694	273,9819	T
740	596317,2	1083482,71	273,9449	T
741	596319,13	1083487,545	274,0649	T
742	596316,309	1083483,035	273,9589	CA
743	596318,494	1083487,508	274,0019	CA
744	596315,578	1083483,32	273,9849	E
745	596317,74	1083487,812	274,0019	E
746	596314,957	1083483,634	273,9419	CA

747	596316,951	1083488,135	274,0229	CA
748	596314,376	1083483,954	274,0049	CER
749	596316,518	1083488,344	274,0219	CER
750	596313,94	1083484,137	274,0249	T
751	596316,004	1083488,7	274,0459	T
752	596322,236	1083492,84	274,0259	T
753	596323,892	1083497,447	274,0969	T
754	596321,465	1083493,032	274,0029	CA
755	596323,11	1083497,599	274,1349	CA
756	596320,618	1083493,4	273,9549	E
757	596322,435	1083497,951	274,0759	E
758	596319,943	1083493,771	273,9789	CA
759	596321,721	1083498,35	274,0919	CA
760	596319,366	1083493,978	274,0129	CER
761	596321,584	1083498,707	274,1709	CER
762	596321,11	1083498,787	274,1699	T
763	596319,021	1083493,935	273,9849	T
764	596326,385	1083502,715	274,0439	T
765	596325,853	1083502,96	274,0919	CA
766	596325,035	1083503,313	273,9689	E
767	596324,363	1083503,644	273,9789	CA
768	596323,844	1083503,807	273,9099	CER
769	596323,379	1083504,163	273,7959	T
770	596336,196	1083522,912	273,8259	D19
771	596324,468	1083508,95	273,7069	T
772	596327,563	1083512,689	273,7329	T
773	596325,489	1083508,244	273,8619	CA
774	596327,881	1083511,468	273,7579	CA
775	596325,706	1083507,842	273,9829	CER
776	596326,15	1083507,684	273,9209	E
777	596328,486	1083511,038	273,7669	E
778	596327,068	1083507,213	273,8449	CA
779	596329,183	1083510,366	273,7479	CA
780	596327,771	1083506,846	273,9429	T
781	596329,926	1083509,826	273,8219	T
782	596332,416	1083513,795	273,7149	T
783	596334,032	1083517,206	273,6999	T
784	596331,706	1083514,319	273,7449	CA
785	596333,434	1083517,339	273,6719	CA
786	596330,912	1083514,738	273,6819	E
787	596333,374	1083517,425	273,6949	E
788	596330,172	1083515,398	273,6689	CA
789	596332,612	1083517,779	273,6999	CA
790	596329,367	1083515,839	273,7059	T
791	596331,863	1083518,198	273,6859	T
792	596331,112	1083518,507	273,6689	T
793	596332,041	1083522,566	273,5749	T

794	596333,029	1083522,264	273,6179	CA
795	596333,975	1083521,89	273,6559	E
796	596334,908	1083521,615	273,5989	CA
797	596335,998	1083521,242	273,6249	T
798	596333,748	1083526,387	273,8239	T
799	596336,288	1083530,547	273,7339	T
800	596334,777	1083525,772	273,8149	CA
801	596337,076	1083529,866	273,7639	CA
802	596335,786	1083525,188	273,7709	E
803	596337,96	1083529,019	273,7269	E
804	596336,696	1083524,677	273,8019	CA
805	596338,676	1083528,323	273,8109	CA
806	596337,717	1083524,141	273,7509	T
807	596339,539	1083527,663	273,7739	T
808	596341,246	1083531,174	273,8429	T
809	596340,463	1083531,555	273,7919	CA
810	596339,617	1083531,96	273,7929	E
811	596338,976	1083532,351	273,7989	CA
812	596338,12	1083532,846	273,7699	T
813	596339,686	1083537,501	273,9549	T
814	596340,566	1083536,981	273,9709	CA
815	596341,58	1083536,513	273,9669	E
816	596342,578	1083536,173	274,0019	CA
817	596343,684	1083535,65	274,0049	T
818	596345,532	1083541,033	273,8939	T
819	596344,581	1083541,259	273,9589	CA
820	596343,485	1083541,507	273,9549	E
821	596342,592	1083541,808	274,0039	CA
822	596341,761	1083542,099	274,0049	T
823	596342,92	1083547,225	273,9739	T
824	596343,549	1083546,791	274,0049	CA
825	596344,33	1083546,354	274,0599	E
826	596345,239	1083545,977	274,0589	CA
827	596346,332	1083545,734	274,0149	T
828	596349,073	1083549,663	273,9499	T
829	596348,174	1083550,033	273,9499	CA
830	596347,224	1083550,375	273,9489	E
831	596346,237	1083550,773	273,9799	CA
832	596345,351	1083551,194	273,9819	T
833	596347,781	1083555,953	274,1899	T
834	596348,254	1083555,585	274,1279	CA
835	596348,868	1083555,068	274,1229	E
836	596349,719	1083554,617	274,0689	CA
837	596350,456	1083554,203	274,0679	T
838	596353,127	1083557,824	274,0279	T
839	596352,427	1083558,403	274,1029	CA
840	596351,885	1083558,711	274,1039	E

841	596350,689	1083559,434	274,0709	CA
842	596350,083	1083559,737	274,0389	T
843	596352,657	1083560,393	274,0969	D20
844	596354,512	1083564,78	273,8069	T
845	596355,114	1083564,146	273,8329	CA
846	596355,685	1083563,505	273,8439	E
847	596356,173	1083562,989	273,8609	CA
848	596356,692	1083562,282	273,8319	T
849	596358,769	1083568,262	273,8979	T
850	596359,301	1083567,555	273,8779	CA
851	596359,843	1083567,009	273,9089	E
852	596360,393	1083566,378	273,9309	CA
853	596360,986	1083565,661	273,8559	T
854	596362,236	1083570,169	273,9289	T
855	596362,578	1083569,16	273,9219	CA
856	596362,739	1083568,246	273,9159	E
857	596363,117	1083567,223	273,9109	CA
858	596363,623	1083566,038	273,9089	T
859	596364,907	1083573,378	274,0739	T
860	596364,85	1083573,368	274,1179	T
861	596365,426	1083572,861	274,1609	CA
862	596365,939	1083572,176	274,1239	E
863	596366,439	1083571,652	274,1009	CA
864	596367,192	1083571,018	274,0739	T
865	596370,087	1083574,368	274,1539	T
866	596369,454	1083574,799	274,1589	CA
867	596368,695	1083575,166	274,1869	E
868	596367,948	1083575,479	274,2019	CA
869	596367,186	1083576,262	274,2039	T
870	596369,972	1083574,128	274,2389	D21
871	596370,324	1083579,712	274,1539	T
872	596370,734	1083579,317	274,1569	CA
873	596371,379	1083579,179	274,1689	E
874	596372,062	1083578,425	274,2149	CA
875	596372,935	1083577,912	274,1239	T
876	596376,441	1083581,286	274,2399	T
877	596375,785	1083581,781	274,1359	CA
878	596375,288	1083582,512	274,1309	E
879	596374,639	1083582,912	274,1159	CA
880	596374,072	1083583,217	274,0819	T
881	596378,424	1083585,787	274,0129	T
882	596378,996	1083585,136	274,0619	CA
883	596379,449	1083584,441	274,0449	E
884	596379,84	1083583,69	274,0459	CA
885	596380,337	1083583,009	274,1169	T
886	596386,206	1083587,188	274,0659	D22
887	596384,706	1083584,971	274,0999	T

888	596384,411	1083585,635	274,0639	CA
889	596383,811	1083586,304	273,9829	E
890	596383,205	1083587,032	273,9919	CA
891	596382,485	1083587,692	273,9599	T
892	596388,495	1083589,086	274,0139	T
893	596392,195	1083592,172	273,9799	T
894	596388,035	1083589,489	273,9569	CA
895	596391,696	1083592,704	274,0369	CA
896	596387,535	1083590,171	273,9319	E
897	596390,989	1083593,361	273,9829	E
898	596386,873	1083590,776	273,9339	CA
899	596390,485	1083594,07	273,9739	CA
900	596386,037	1083591,297	273,9459	T
901	596389,641	1083594,603	274,0199	T
902	596395,904	1083596,788	274,0379	T
903	596399,255	1083600,745	274,1419	T
904	596395,39	1083597,216	274,0369	CA
905	596398,922	1083601,42	274,1109	CA
906	596394,798	1083597,725	274,0299	E
907	596398,404	1083601,98	274,1129	E
908	596394,124	1083598,316	274,0499	CA
909	596397,668	1083602,819	274,1359	CA
910	596393,107	1083598,973	274,0669	T
911	596397,703	1083602,851	274,1259	T
912	596396,987	1083603,716	274,0859	T
913	596403,151	1083605,66	274,1099	T
914	596406,931	1083609,778	274,0419	T
915	596402,487	1083606,113	274,0819	CA
916	596406,315	1083610,547	273,8849	CA
917	596401,833	1083606,709	274,0869	E
918	596405,504	1083611,294	274,0789	E
919	596401,026	1083607,387	274,0769	CA
920	596404,295	1083612,678	274,0379	T
921	596400,216	1083607,906	274,0839	T
922	596408,36	1083617,21	273,9849	T
923	596412,356	1083620,6	274,2359	T
924	596408,824	1083616,609	274,0569	CA
925	596412,8	1083620,013	274,2449	CA
926	596409,529	1083615,907	274,0469	E
927	596413,189	1083619,531	274,2579	E
928	596410,283	1083615,055	274,1789	CA
929	596413,746	1083618,901	274,1779	CA
930	596411,018	1083614,378	274,0369	T
931	596414,252	1083618,571	274,3099	T
932	596434,704	1083634,646	274,2989	D23
933	596417,554	1083623,564	274,3549	T
934	596421,529	1083627,094	274,3389	T

935	596418,023	1083622,961	274,4299	CA
936	596422,2	1083626,291	274,3249	CA
937	596418,546	1083622,477	274,3469	E
938	596422,772	1083625,465	274,2919	E
939	596419,132	1083621,871	274,3459	CA
940	596423,339	1083624,62	274,2939	CA
941	596420,112	1083620,887	274,4389	T
942	596424,053	1083623,638	274,3139	T
943	596429,005	1083626,93	274,2579	T
944	596433,125	1083630,532	274,3669	T
945	596428,321	1083627,661	274,2289	CA
946	596432,736	1083631,189	274,3489	CA
947	596432,4	1083631,793	274,3279	E
948	596428,015	1083628,163	274,2479	E
949	596432,066	1083632,434	274,3059	CA
950	596427,522	1083629,072	274,2329	CA
951	596431,746	1083633,024	274,3149	T
952	596426,979	1083629,873	274,2839	T
953	596436,266	1083637,474	274,3179	T
954	596439,431	1083642,469	274,1779	T
955	596436,749	1083636,733	274,2959	CA
956	596440,201	1083641,601	274,1779	CA
957	596437,148	1083636,458	274,2979	E
958	596440,886	1083640,675	274,2049	E
959	596437,631	1083635,961	274,2259	CA
960	596441,516	1083639,962	274,2129	CA
961	596438,329	1083635,397	274,2169	T
962	596442,198	1083639,234	274,2539	T
963	596442,624	1083647,986	274,1289	T
964	596445,278	1083653,352	274,0449	T
965	596443,497	1083647,418	274,1179	CA
966	596446,096	1083652,659	274,0089	CA
967	596444,062	1083647,038	274,1649	E
968	596446,751	1083652,129	273,9699	E
969	596444,627	1083646,72	274,3139	CA
970	596447,509	1083651,649	274,0479	CA
971	596445,419	1083646,337	274,3139	T
972	596448,454	1083650,974	274,0829	T
973	596448,66	1083659,126	274,1029	T
974	596451,356	1083664,077	273,9379	T
975	596449,181	1083658,775	274,0819	CA
976	596451,89	1083663,608	273,9729	CA
977	596449,82	1083658,372	273,9609	E
978	596452,515	1083663,037	273,8729	E
979	596450,514	1083658,044	274,1719	CA
980	596453,2	1083662,441	273,9189	CA
981	596451,146	1083657,818	274,2259	T

982	596453,27	1083662,399	273,9139	T
983	596455,34	1083669,981	274,0479	T
984	596458,481	1083674,182	273,9309	T
985	596455,832	1083669,458	274,0769	CA
986	596458,87	1083673,822	273,8709	CA
987	596456,514	1083669,067	273,9919	E
988	596459,357	1083673,231	273,8829	E
989	596456,96	1083668,515	274,1819	CA
990	596460,001	1083672,697	273,8639	CA
991	596457,426	1083668,004	274,3009	T
992	596460,379	1083672,281	273,8829	T
993	596461,388	1083679,067	274,0089	T
994	596464,136	1083683,843	273,9959	T
995	596462,132	1083678,546	273,9009	CA
996	596464,422	1083683,63	273,9239	CA
997	596462,83	1083678,172	273,8789	E
998	596464,937	1083683,16	274,0239	E
999	596463,548	1083677,802	273,9119	CA
1000	596465,563	1083682,723	274,1119	CA
1001	596466,206	1083682,297	274,1119	T
1002	596463,996	1083677,638	273,8889	T
1003	596467,339	1083689,065	273,7869	T
1004	596470,632	1083693,917	273,8739	T
1005	596467,877	1083688,388	273,7939	CA
1006	596470,975	1083693,513	273,8129	CA
1007	596468,416	1083688,053	273,7609	E
1008	596471,381	1083693,131	273,7599	E
1009	596468,957	1083687,694	273,8249	CA
1010	596472,106	1083692,507	273,7499	CA
1011	596469,538	1083687,247	273,9369	T
1012	596472,699	1083691,881	273,7449	T
1013	596473,299	1083697,176	274,0039	D24
1014	596478,354	1083700,988	274,0979	T
1015	596482,651	1083704,507	273,9679	T
1016	596478,604	1083700,33	274,1409	CA
1017	596483,423	1083704,086	274,0029	CA
1018	596478,972	1083699,577	274,0199	E
1019	596484,107	1083703,437	273,8979	E
1020	596479,582	1083698,733	274,2329	CA
1021	596484,811	1083702,753	274,0109	CA
1022	596480,053	1083698,14	274,1959	T
1023	596485,562	1083702,08	274,0019	T
1024	596487,568	1083708,647	273,7589	T
1025	596488,062	1083708,186	273,7589	CA
1026	596488,616	1083707,633	273,7589	E
1027	596489,213	1083707,255	273,8149	CA
1028	596489,826	1083706,734	273,9409	T

1029	596492,938	1083712,691	274,1039	D25
1030	596488,035	1083713,511	273,9089	T
1031	596489,302	1083712,88	273,9029	CA
1032	596490,594	1083712,216	273,9509	E
1033	596491,755	1083711,475	273,9649	CA
1034	596492,398	1083710,85	274,0509	T
1035	596491,264	1083718,757	273,8459	T
1036	596492,264	1083723,855	273,8419	T
1037	596492,099	1083718,478	273,8629	CA
1038	596494,242	1083723,52	273,8249	CA
1039	596492,751	1083718,344	273,7999	E
1040	596495,424	1083723,172	273,8439	CA
1041	596493,613	1083718,042	273,8319	CA
1042	596496,372	1083723,113	273,8779	CA
1043	596494,752	1083717,639	273,9689	T
1044	596493,096	1083729,418	273,8069	T
1045	596493,418	1083735,337	273,9339	T
1046	596494,066	1083729,31	273,7839	CA
1047	596494,404	1083735,099	273,9139	CA
1048	596495,215	1083729,293	273,7519	E
1049	596495,412	1083734,938	273,8269	E
1050	596496,342	1083729,184	273,8409	CA
1051	596496,659	1083734,716	273,8269	CA
1052	596497,438	1083729,233	273,9849	T
1053	596498,092	1083734,459	274,0159	T
1054	596495,075	1083741,264	273,8119	T
1055	596495,972	1083746,787	273,8939	T
1056	596496,718	1083740,727	273,8239	CA
1057	596497,144	1083746,497	273,9189	CA
1058	596497,604	1083740,441	273,8039	E
1059	596498,34	1083746,244	273,8659	E
1060	596498,879	1083740,268	273,9139	CA
1061	596499,37	1083746,003	273,9889	CA
1062	596499,51	1083740,367	273,9299	T
1063	596500,283	1083745,889	273,9879	T
1064	596497,317	1083752,732	273,7579	T
1065	596497,75	1083757,107	273,9049	T
1066	596498,225	1083752,468	273,6999	CA
1067	596498,367	1083757,001	273,9299	CA
1068	596499,006	1083752,41	273,6369	E
1069	596499,132	1083756,9	273,8439	E
1070	596499,839	1083752,411	273,7929	CA
1071	596499,781	1083756,916	273,9329	CA
1072	596500,574	1083752,388	273,7489	T
1073	596500,691	1083757,083	274,0919	T
1074	596498,29	1083763,364	274,1369	T
1075	596498,639	1083770,709	274,0469	T

1076	596498,989	1083763,121	273,9759	CA
1077	596499,299	1083770,661	274,0459	CA
1078	596499,585	1083763,115	273,9169	E
1079	596500,391	1083770,697	273,8689	E
1080	596500,529	1083763,013	273,9369	CA
1081	596501,128	1083770,707	273,9449	CA
1082	596501,035	1083762,945	274,0549	T
1083	596502,065	1083770,965	274,0819	T
1084	596499,135	1083777,69	273,9939	T
1085	596499,703	1083777,644	273,9069	CA
1086	596500,518	1083777,781	273,8419	E
1087	596501,325	1083777,95	273,9119	CA
1088	596502,193	1083777,914	274,0009	T
1089	596502,747	1083801,56	274,2429	D26
1090	596497,884	1083783,241	274,0429	T
1091	596497,731	1083787,969	274,0309	T
1092	596498,643	1083783,202	274,0739	CA
1093	596498,477	1083787,912	274,0049	CA
1094	596499,591	1083783,15	273,9539	E
1095	596499,265	1083787,839	273,9359	E
1096	596500,807	1083783,224	273,9189	CA
1097	596500,196	1083787,861	273,9779	CA
1098	596501,971	1083783,071	274,0319	T
1099	596501,548	1083787,955	274,0539	T
1100	596497,344	1083793,874	273,9239	T
1101	596499,269	1083799,388	274,1859	T
1102	596498,212	1083793,469	273,9169	CA
1103	596500,194	1083799,029	274,1609	CA
1104	596499,233	1083792,981	273,9039	E
1105	596501,112	1083798,473	274,0249	E
1106	596500,428	1083792,806	273,9139	CA
1107	596502,188	1083798,097	273,9699	CA
1108	596501,521	1083792,4	273,8919	T
1109	596502,987	1083797,969	274,0249	T
1110	596499,979	1083804,416	274,1679	T
1111	596500,313	1083809,425	273,8239	T
1112	596501,123	1083804,394	274,1119	CA
1113	596501,271	1083809,448	273,9659	CA
1114	596501,965	1083804,581	274,1749	E
1115	596501,943	1083809,351	273,9139	E
1116	596502,668	1083804,732	274,1559	CA
1117	596502,7	1083809,226	273,9389	CA
1118	596503,256	1083805,133	274,1719	T
1119	596503,422	1083809,004	273,9779	T
1120	596506,92	1083808,625	273,7629	T
1121	596507,301	1083809,134	273,7459	QUEB
1122	596509,039	1083814,079	273,7879	QUEB

1123	596507,412	1083809,893	273,6349	QUEB
1124	596508,483	1083812,561	273,7179	QUEB
1125	596503,948	1083810,532	273,7809	T
1126	596504,268	1083814,93	273,9359	T
1127	596504,355	1083814,039	273,8309	QUEB
1128	596504,383	1083814,037	273,8309	QUEB
1129	596504,243	1083812,029	273,6729	QUEB
1130	596504,397	1083813,104	273,8619	QUEB
1131	596502,064	1083815,519	273,9419	T
1132	596501,883	1083814,571	273,8549	QUEB
1133	596501,751	1083813,622	273,8789	QUEB
1134	596501,234	1083812,141	273,7099	QUEB
1135	596499,798	1083811,77	273,8259	T
1136	596497,618	1083815,725	273,9229	T
1137	596497,872	1083815,143	273,8779	QUEB
1138	596499,418	1083812,907	273,6939	QUEB
1139	596498,303	1083814,08	273,7129	QUEB
1140	596498,289	1083813,807	273,7179	T
1141	596499,876	1083820,788	274,0529	T
1142	596500,275	1083826,503	274,1449	T
1143	596501,067	1083820,808	274,0669	CA
1144	596501,387	1083826,039	274,2309	CA
1145	596502,179	1083820,873	274,0899	E
1146	596502,361	1083825,759	274,3259	E
1147	596503,325	1083820,88	274,0359	CA
1148	596503,338	1083825,477	274,3649	CA
1149	596504,253	1083825,439	274,3729	T
1150	596504,072	1083820,811	274,1209	T
1151	596501,152	1083832,367	274,2659	T
1152	596501,063	1083838,006	274,2129	T
1153	596502,077	1083832,389	274,1789	CA
1154	596501,753	1083838,088	274,1949	CA
1155	596502,864	1083832,355	274,1319	E
1156	596502,55	1083838,139	274,1089	E
1157	596503,4	1083832,316	274,1389	CA
1158	596503,317	1083838,225	274,0939	CA
1159	596503,852	1083832,464	274,1669	T
1160	596504,151	1083844,515	274,2229	T
1161	596504,289	1083838,311	274,1089	T
1162	596503,493	1083844,453	274,2459	CA
1163	596502,835	1083844,374	274,1899	E
1164	596502,061	1083844,257	274,1889	CA
1165	596503,397	1083859,37	274,3829	D27
1166	596501,347	1083844,17	274,2429	T
1167	596499,251	1083847,382	274,4709	T
1168	596499,035	1083847,087	274,4799	T
1169	596499,527	1083847,325	274,4699	CA

1170	596500,173	1083847,718	274,3619	E
1171	596500,846	1083848,168	274,4169	CA
1172	596501,605	1083848,414	274,4889	T
1173	596498,096	1083852,226	274,1969	T
1174	596498,823	1083852,376	274,2359	CA
1175	596499,564	1083852,423	274,2939	E
1176	596500,2	1083852,574	274,3179	CA
1177	596500,812	1083852,647	274,3289	T
1178	596497,641	1083857,976	274,4099	T
1179	596498,735	1083858,246	274,2849	CA
1180	596499,755	1083858,443	274,1659	E
1181	596500,489	1083858,612	274,1999	CA
1182	596501,088	1083858,671	274,2729	T
1183	596498,12	1083858,739	274,3039	T
1184	596498,997	1083858,854	274,1429	CA
1185	596499,726	1083858,868	274,0889	E
1186	596500,535	1083858,86	274,1289	CA
1187	596501,14	1083858,921	274,1879	T
1188	596497,703	1083864,128	274,2469	T
1189	596498,494	1083864,26	274,1349	CA
1190	596499,268	1083864,338	274,1299	E
1191	596499,96	1083864,473	274,1309	CA
1192	596500,667	1083864,514	274,1309	T
1193	596496,827	1083869,127	274,0959	T
1194	596497,891	1083869,25	274,1529	CA
1195	596498,829	1083869,16	274,1079	E
1196	596499,717	1083869,185	274,2019	CA
1197	596500,569	1083869,17	274,2329	T
1198	596496,288	1083873,637	274,0529	T
1199	596497,043	1083873,565	273,9159	CA
1200	596497,789	1083873,525	273,9209	E
1201	596498,325	1083873,386	273,7519	CA
1202	596499,401	1083873,085	274,1929	T
1203	596497,112	1083877,336	273,5839	T
1204	596498,024	1083876,8	273,6069	CA
1205	596498,667	1083876,457	273,5069	E
1206	596499,532	1083876,066	273,3089	CA
1207	596500,213	1083875,742	273,4509	T
1208	596497,776	1083871,951	274,3259	D28
1209	596511,086	1083869,547	273,6299	T
1210	596511,822	1083870,525	273,2009	R
1211	596512,42	1083871,45	272,9529	R
1212	596501,892	1083874,929	273,4969	T
1213	596502,379	1083876,146	273,1899	R
1214	596502,88	1083877,698	273,1329	R
1215	596501,715	1083875,372	273,4179	T
1216	596500,684	1083875,809	273,4519	T

1217	596499,69	1083876,248	273,2129	T
1218	596498,832	1083876,591	273,4199	T
1219	596497,634	1083877,761	273,4399	T
1220	596496,033	1083879,056	273,4129	T
1221	596500,836	1083877,817	273,1439	R
1222	596500,402	1083878,06	273,1389	R
1223	596499,524	1083878,331	273,1439	R
1224	596493,742	1083880,513	273,1999	R
1225	596500,249	1083881,651	272,8819	R
1226	596500,907	1083881,511	272,8489	R
1227	596501,399	1083881,355	273,0799	R
1228	596502,002	1083881,085	272,9449	R
1229	596502,565	1083880,844	272,9619	R
1230	596495,928	1083880,15	273,2199	R
1231	596501,344	1083884,535	273,1659	R
1232	596501,901	1083884,327	272,8849	R
1233	596502,456	1083884,141	272,9459	R
1234	596503,099	1083883,841	273,0259	R
1235	596497,711	1083879,602	273,1749	R
1236	596499,174	1083877,299	273,2189	R
1237	596502,076	1083887,286	272,9879	R
1238	596502,458	1083887,178	273,0189	R
1239	596503,241	1083886,887	273,0279	R
1240	596503,902	1083886,604	273,1489	R
1241	596504,276	1083886,265	273,0819	R
1242	596502,888	1083890,265	273,0029	R
1243	596503,422	1083890,157	273,0209	R
1244	596504,319	1083889,771	273,0429	R
1245	596504,842	1083889,556	273,0119	R
1246	596503,833	1083892,569	273,1649	R
1247	596505,192	1083889,297	273,0689	R
1248	596503,802	1083892,558	273,1869	R
1249	596504,238	1083892,345	273,2179	R
1250	596504,774	1083892,071	273,2309	R
1251	596505,329	1083891,842	273,2319	R
1252	596505,804	1083891,24	273,1549	R
1253	596502,765	1083896,607	273,9379	T
1254	596503,694	1083896,531	274,0879	C
1255	596504,321	1083896,643	273,8909	E
1256	596505,093	1083896,524	274,0799	C
1257	596505,92	1083896,008	274,0789	T
1258	596506,217	1083905,909	275,0109	D29
1259	596502,501	1083897,811	274,1389	T
1260	596503,128	1083897,726	274,1499	C
1261	596503,772	1083897,879	274,0549	E
1262	596504,27	1083897,956	274,0839	C
1263	596504,966	1083898,097	274,1489	T

1264	596503,01	1083903,144	274,3729	T
1265	596503,93	1083902,885	274,4869	C
1266	596504,649	1083902,728	274,3549	E
1267	596505,179	1083902,429	274,5779	C
1268	596506,154	1083902,325	274,6819	T
1269	596503,72	1083908,717	274,8129	T
1270	596504,7	1083908,483	274,7929	C
1271	596505,385	1083908,3	274,7089	E
1272	596506,199	1083908,176	274,7799	C
1273	596507,057	1083908,148	274,9379	T
1274	596504,399	1083912,837	274,7939	T
1275	596505,22	1083912,805	274,8219	C
1276	596505,849	1083912,886	274,7459	E
1277	596506,482	1083912,807	274,8049	C
1278	596507,046	1083912,878	274,8059	T
1279	596496,428	1083989,501	274,4869	D30
1280	596504,745	1083918,872	274,6449	T
1281	596503,593	1083924,237	274,6309	T
1282	596505,432	1083918,893	274,6709	C
1283	596504,434	1083924,498	274,6519	C
1284	596506,35	1083919,001	274,6499	E
1285	596505,215	1083924,647	274,6539	E
1286	596507,263	1083919,067	274,7399	C
1287	596506,091	1083924,845	274,6759	C
1288	596508,416	1083919,278	274,7569	C
1289	596508,414	1083919,287	274,7569	T
1290	596507,008	1083925,116	274,6669	T
1291	596502,256	1083930,227	274,6519	T
1292	596501,769	1083935,643	274,6279	T
1293	596503,01	1083930,39	274,6129	C
1294	596502,358	1083935,656	274,5719	C
1295	596503,915	1083930,729	274,6109	E
1296	596503,121	1083935,732	274,6089	E
1297	596504,919	1083930,935	274,6509	C
1298	596503,99	1083935,748	274,7169	C
1299	596505,69	1083931,093	274,6319	T
1300	596504,885	1083935,769	274,7019	T
1301	596501,083	1083941,704	274,6089	T
1302	596500,497	1083948,762	274,4799	T
1303	596501,891	1083941,775	274,6199	C
1304	596501,075	1083948,901	274,4839	C
1305	596502,854	1083941,961	274,5399	E
1306	596501,636	1083949,073	274,4829	E
1307	596503,967	1083942,235	274,5389	C
1308	596502,326	1083949,293	274,5749	C
1309	596504,857	1083942,495	274,5399	T
1310	596503,431	1083949,454	274,6169	T

1311	596499,548	1083955,525	274,5439	T
1312	596498,754	1083961,406	274,5119	T
1313	596500,422	1083955,697	274,4589	C
1314	596499,498	1083961,58	274,4899	C
1315	596501,504	1083955,822	274,4359	E
1316	596500,221	1083961,716	274,4729	E
1317	596502,386	1083956,016	274,4159	C
1318	596501,055	1083961,861	274,4199	C
1319	596503,291	1083956,098	274,4079	T
1320	596502,104	1083962,087	274,5399	T
1321	596497,466	1083968,209	274,4499	T
1322	596496,323	1083973,979	274,5979	T
1323	596498,236	1083968,467	274,4429	C
1324	596497,024	1083974,055	274,4539	C
1325	596499,373	1083968,714	274,3899	E
1326	596497,791	1083974,227	274,3609	E
1327	596500,56	1083968,963	274,4339	C
1328	596498,708	1083974,312	274,3339	C
1329	596501,587	1083969,287	274,4219	T
1330	596500,04	1083974,518	274,3539	T
1331	596496,25	1083980,293	274,4169	T
1332	596494,363	1083985,674	274,4249	T
1333	596497,093	1083980,611	274,4369	C
1334	596495,077	1083985,913	274,4049	C
1335	596498,123	1083981,154	274,3849	E
1336	596495,964	1083986,193	274,3499	E
1337	596499,1	1083981,374	274,3899	C
1338	596496,934	1083986,528	274,3839	C
1339	596499,954	1083981,691	274,3799	T
1340	596497,874	1083986,994	274,4379	T
1341	596491,642	1083991,248	274,5619	T
1342	596488,463	1083995,94	274,4679	T
1343	596492,382	1083991,74	274,5299	T
1344	596492,275	1083991,799	274,5399	C
1345	596489,346	1083996,225	274,4279	C
1346	596493,23	1083992,338	274,4409	E
1347	596490,257	1083996,635	274,4369	E
1348	596494,163	1083993,194	274,4029	C
1349	596491,165	1083997,18	274,4779	C
1350	596494,883	1083993,954	274,3519	T
1351	596492,668	1083998,022	274,3299	T
1352	596485,501	1084000,644	274,4639	T
1353	596482,001	1084005,876	274,5009	T
1354	596486,321	1084001,361	274,4449	C
1355	596482,657	1084006,213	274,4489	C
1356	596487,115	1084002,301	274,4769	E
1357	596483,625	1084006,544	274,4029	E

1358	596487,749	1084003,108	274,4699	C
1359	596484,622	1084006,996	274,4409	C
1360	596488,387	1084003,57	274,4529	T
1361	596485,628	1084007,57	274,3519	T
1362	596478,034	1084010,191	274,4289	T
1363	596474,653	1084016,5	274,3599	T
1364	596478,597	1084010,706	274,3749	C
1365	596474,902	1084016,5	274,2709	C
1366	596479,368	1084011,266	274,3489	E
1367	596475,385	1084016,799	274,2779	E
1368	596480,12	1084011,971	274,4399	C
1369	596476,071	1084017,03	274,2409	C
1370	596480,806	1084012,638	274,4429	T
1371	596476,977	1084017,351	274,1749	T
1372	596475,295	1084018,24	274,2979	D31
1373	596473,167	1084016,027	274,3929	T
1374	596473,138	1084016,981	274,3289	C
1375	596472,99	1084017,962	274,2369	E
1376	596473,037	1084018,931	274,2759	C
1377	596472,973	1084020,04	274,2529	T
1378	596467,019	1084020,225	274,3089	T
1379	596466,955	1084019,457	274,2459	C
1380	596466,854	1084018,64	274,1919	E
1381	596466,781	1084017,88	274,1939	C
1382	596466,889	1084016,988	274,2739	T
1383	596460,871	1084016,843	274,4099	T
1384	596460,862	1084017,397	274,3499	C
1385	596460,882	1084018,225	274,2299	E
1386	596460,773	1084019,207	274,2619	C
1387	596460,669	1084020,069	274,3299	T
1388	596454,325	1084017,089	274,1639	T
1389	596449,86	1084016,93	274,0879	T
1390	596454,303	1084018,004	274,1969	C
1391	596449,77	1084017,773	274,1789	C
1392	596454,234	1084018,731	274,2129	E
1393	596449,936	1084018,58	274,2479	E
1394	596454,125	1084019,441	274,2619	C
1395	596449,993	1084019,253	274,2339	C
1396	596454,065	1084020,18	274,2329	T
1397	596450,109	1084020,018	274,2269	T
1398	596443,227	1084016,94	274,3069	T
1399	596437,252	1084017,709	274,3799	T
1400	596443,104	1084017,67	274,4009	C
1401	596437,312	1084018,014	274,3719	C
1402	596442,948	1084018,675	274,4009	E
1403	596437,464	1084018,645	274,3399	E
1404	596442,642	1084019,443	274,3689	C

1405	596437,563	1084019,323	274,2199	C
1406	596442,535	1084020,392	274,3369	T
1407	596437,777	1084020,59	274,2259	T
1408	596395,275	1084020,652	274,3479	D32
1409	596432,724	1084016,796	274,2009	T
1410	596425,635	1084017,478	274,1489	T
1411	596432,592	1084018,155	274,2129	C
1412	596425,89	1084018,525	274,1289	C
1413	596432,671	1084019,187	274,2159	E
1414	596425,863	1084019,236	274,1319	E
1415	596433,042	1084019,96	274,2039	C
1416	596425,918	1084020,158	274,1779	C
1417	596425,773	1084021,227	274,1669	T
1418	596433,279	1084020,879	274,1979	T
1419	596420	1084018,452	274,1479	T
1420	596414,095	1084018,187	274,1629	T
1421	596419,716	1084019,525	274,1369	C
1422	596413,977	1084019,032	274,0779	C
1423	596419,76	1084020,312	274,1759	E
1424	596414,01	1084019,966	273,9689	E
1425	596419,309	1084021,576	274,1449	C
1426	596413,938	1084020,798	274,0439	C
1427	596419,146	1084022,858	274,1499	T
1428	596413,853	1084021,788	274,0279	T
1429	596408,155	1084019,255	273,9989	T
1430	596401,755	1084019,177	273,9839	T
1431	596408,139	1084020	273,9939	C
1432	596401,867	1084019,956	273,9399	C
1433	596408,252	1084021,082	273,8699	E
1434	596401,977	1084020,861	273,9859	E
1435	596408,291	1084022,077	273,8829	C
1436	596402,087	1084021,816	273,9309	C
1437	596408,385	1084022,734	273,9039	T
1438	596402,081	1084022,891	273,9209	T
1439	596396,812	1084018,584	274,1999	T
1440	596396,939	1084019,447	274,1719	C
1441	596397,194	1084020,374	274,1859	E
1442	596397,448	1084021,516	274,2149	C
1443	596397,492	1084022,239	274,2269	T
1444	596391,234	1084022,202	274,0829	T
1445	596385,75	1084021,73	273,9719	T
1446	596391,117	1084021,461	274,0989	C
1447	596385,768	1084021,262	273,9669	C
1448	596390,941	1084020,381	274,1199	E
1449	596385,74	1084020,241	274,0449	E
1450	596390,93	1084019,227	274,1509	C
1451	596385,789	1084018,929	273,9959	C

1452	596391,001	1084018,629	274,1429	T
1453	596385,875	1084018,022	274,0459	T
1454	596379,971	1084017,638	274,3689	T
1455	596374,854	1084017,503	274,4179	T
1456	596379,899	1084018,411	274,4149	C
1457	596374,863	1084017,948	274,4049	C
1458	596380,027	1084019,442	274,4769	E
1459	596375,014	1084019,153	274,4569	E
1460	596379,835	1084020,572	274,4289	C
1461	596375,297	1084020,224	274,4429	C
1462	596379,653	1084021,439	274,4739	T
1463	596375,398	1084020,902	274,4109	T
1464	596375,035	1084019,486	274,5279	D33
1465	596362,549	1084022,97	274,4109	T
1466	596368,467	1084020,671	274,2829	T
1467	596363,017	1084023,679	274,4249	C
1468	596368,672	1084021,12	274,3959	C
1469	596363,261	1084024,657	274,4279	E
1470	596369,009	1084021,745	274,4119	E
1471	596363,577	1084025,272	274,4999	C
1472	596369,315	1084022,374	274,4019	C
1473	596363,929	1084026,127	274,5479	T
1474	596369,744	1084023,122	274,3709	T
1475	596356,07	1084025,847	274,3499	T
1476	596356,509	1084026,684	274,3539	C
1477	596356,852	1084027,565	274,3359	E
1478	596357,178	1084028,244	274,4099	C
1479	596357,494	1084028,832	274,4579	T
1480	596351,73	1084028,844	274,3499	D34
1481	596349,204	1084028,153	274,3089	T
1482	596349,352	1084028,929	274,2699	C
1483	596349,47	1084029,839	274,2479	E
1484	596344,067	1084032,29	274,2249	T
1485	596344,455	1084032,994	274,2579	C
1486	596344,705	1084033,693	274,2629	E
1487	596349,876	1084030,329	274,3119	C
1488	596345,259	1084034,375	274,2769	C
1489	596350,6	1084031,119	274,3049	T
1490	596346,183	1084035,596	274,2769	T
1491	596340,99	1084038,453	274,2869	T
1492	596337,059	1084042,083	274,2259	T
1493	596340,713	1084038,052	274,2649	C
1494	596336,79	1084041,276	274,2479	C
1495	596340,132	1084037,53	274,2249	E
1496	596336,19	1084040,788	274,2539	E
1497	596339,62	1084036,909	274,2309	C
1498	596335,556	1084040,206	274,3089	C

1499	596338,845	1084036,009	274,2339	T
1500	596335,009	1084039,621	274,3109	T
1501	596347,076	1084030,691	274,2629	T
1502	596341,354	1084029,383	274,2679	T
1503	596347,288	1084029,724	274,2239	C
1504	596341,309	1084029,307	274,2549	C
1505	596347,638	1084028,91	274,2349	E
1506	596341,327	1084028,782	274,2679	E
1507	596347,846	1084028,189	274,2319	C
1508	596341,327	1084027,959	274,2659	C
1509	596347,966	1084027,642	274,2709	T
1510	596341,269	1084027,128	274,2829	T
1511	596341,47	1084026,185	274,2919	T
1512	596335,333	1084025,081	274,1499	T
1513	596335,374	1084025,71	274,2559	T
1514	596335,258	1084026,491	274,2559	C
1515	596335,26	1084027,375	274,2049	E
1516	596335,254	1084028,151	274,2279	C
1517	596335,087	1084028,817	274,1069	T
1518	596325,915	1084024,451	274,3059	D35
1519	596334,972	1084029,203	274,2579	T
1520	596334,967	1084028,318	274,2459	C
1521	596334,965	1084027,481	274,2359	E
1522	596334,965	1084026,437	274,2569	C
1523	596334,974	1084025,339	274,2509	T
1524	596329,097	1084028,272	274,2629	T
1525	596329,077	1084027,189	274,2759	C
1526	596329,265	1084026,336	274,2489	E
1527	596329,478	1084025,366	274,2389	C
1528	596329,421	1084024,259	274,2449	T
1529	596323,144	1084028,188	274,1719	T
1530	596317,469	1084028,002	274,2359	T
1531	596323,087	1084027,343	274,2039	C
1532	596317,418	1084027,277	274,2819	C
1533	596323,001	1084026,444	274,2219	E
1534	596317,306	1084026,344	274,2149	E
1535	596322,814	1084025,447	274,2369	C
1536	596317,242	1084025,598	274,1749	C
1537	596322,506	1084024,219	274,2979	T
1538	596317,084	1084024,741	274,2189	T
1539	596311,601	1084024,062	274,2899	T
1540	596305,89	1084024,746	274,2089	T
1541	596311,544	1084025,259	274,2189	C
1542	596305,824	1084025,548	274,1439	C
1543	596311,533	1084026,243	274,1919	E
1544	596305,988	1084026,477	274,1589	E
1545	596311,62	1084027,056	274,1719	C

1546	596306,119	1084027,413	274,1829	C
1547	596311,53	1084028,389	274,2159	T
1548	596306,087	1084028,603	274,1429	T
1549	596301,319	1084029,802	274,1239	T
1550	596300,965	1084029,037	274,1249	C
1551	596300,525	1084028,11	274,1269	E
1552	596300,089	1084027,242	274,1299	C
1553	596299,726	1084026,349	274,1319	T
1554	596299,762	1084026,496	274,2219	D36
1555	596296,698	1084024,506	274,2359	T
1556	596292,705	1084021,342	274,0899	T
1557	596296,276	1084025,289	274,1369	C
1558	596292,34	1084021,699	274,0489	C
1559	596295,74	1084026,075	274,1119	E
1560	596291,864	1084022,179	274,0369	E
1561	596295,233	1084026,96	274,0919	C
1562	596291,316	1084022,519	273,9789	C
1563	596294,533	1084027,545	274,0379	T
1564	596290,78	1084022,908	273,9399	T
1565	596285,57	1084019,213	274,0449	T
1566	596280,386	1084016,68	274,0169	T
1567	596286,238	1084018,46	274,0649	C
1568	596280,654	1084016,036	274,0229	C
1569	596286,601	1084017,791	274,0729	E
1570	596280,882	1084015,31	274,0469	E
1571	596286,806	1084017,177	274,0709	C
1572	596281,063	1084014,666	274,0579	C
1573	596287,324	1084016,503	274,1229	T
1574	596281,246	1084013,78	274,0469	T
1575	596276,192	1084011,358	274,2059	T
1576	596271,944	1084007,786	274,0789	T
1577	596275,512	1084011,969	274,1289	C
1578	596271,518	1084008,284	274,0329	C
1579	596274,889	1084012,523	274,0529	C
1580	596271,104	1084008,727	274,0169	E
1581	596274,45	1084013,146	274,0779	C
1582	596270,51	1084009,369	274,0449	C
1583	596274,415	1084013,857	274,1829	T
1584	596269,499	1084010,505	274,0449	T
1585	596271,592	1084006,969	274,1619	D37
1586	596268,396	1084004	274,0069	T
1587	596267,92	1084004,541	274,0079	C
1588	596267,44	1084005,285	273,9679	E
1589	596266,919	1084005,831	273,9929	C
1590	596266,562	1084006,417	273,9109	T
1591	596265,778	1083999,962	274,0499	T
1592	596265,175	1084000,365	274,0989	C

1593	596264,642	1084000,712	274,1419	E
1594	596264,195	1084001,321	274,1769	C
1595	596263,737	1084002,023	274,1149	T
1596	596262,442	1083995,094	274,1089	T
1597	596258,863	1083990,704	274,1449	T
1598	596261,92	1083995,434	274,0469	C
1599	596258,405	1083991,007	274,0599	C
1600	596261,313	1083995,843	274,0369	E
1601	596257,943	1083991,422	274,0799	E
1602	596260,672	1083996,252	274,0289	C
1603	596257,32	1083991,876	274,0469	C
1604	596259,842	1083996,8	273,9769	T
1605	596256,591	1083992,449	274,0479	T
1606	596252,674	1083987,842	274,1239	T
1607	596248,206	1083983,237	274,1809	T
1608	596252,908	1083987,436	274,1109	C
1609	596248,523	1083982,851	274,1639	C
1610	596253,62	1083986,821	274,0939	E
1611	596248,961	1083982,332	274,1209	E
1612	596254,157	1083986,343	274,1239	C
1613	596249,487	1083981,857	274,1289	C
1614	596254,952	1083985,868	274,1639	T
1615	596250,135	1083981,196	274,1159	T
1616	596245,803	1083976,932	274,2609	T
1617	596241,522	1083972,805	274,3369	T
1618	596245,268	1083977,371	274,2239	C
1619	596241,129	1083973,321	274,3179	C
1620	596244,612	1083977,902	274,2159	E
1621	596240,705	1083973,908	274,3289	E
1622	596244,113	1083978,297	274,2079	C
1623	596240,359	1083974,432	274,3209	C
1624	596243,702	1083978,615	274,2699	T
1625	596239,97	1083974,856	274,3459	T
1626	596241,187	1083973,779	274,3829	D38
1627	596235,518	1083970,382	274,3589	T
1628	596235,16	1083970,989	274,3599	C
1629	596234,793	1083971,902	274,3379	E
1630	596234,379	1083972,659	274,3149	C
1631	596233,819	1083973,5	274,3029	T
1632	596228,913	1083971,854	274,3419	T
1633	596223,417	1083970,505	274,3399	T
1634	596229,193	1083971,179	274,3349	C
1635	596223,729	1083969,751	274,3469	C
1636	596229,447	1083970,16	274,3369	E
1637	596224,111	1083968,798	274,3719	E
1638	596229,835	1083969,401	274,3659	C
1639	596224,282	1083967,946	274,3839	C

1640	596230,068	1083968,246	274,4129	T
1641	596224,544	1083966,857	274,3589	T
1642	596219,273	1083965,197	274,3569	T
1643	596219,168	1083966,099	274,3539	C
1644	596213,585	1083964,267	274,3009	T
1645	596213,576	1083964,702	274,2999	C
1646	596218,779	1083967,126	274,3569	E
1647	596213,492	1083965,106	274,3029	E
1648	596218,525	1083968,231	274,3819	C
1649	596213,286	1083966,072	274,2419	C
1650	596218,118	1083968,971	274,4139	T
1651	596212,971	1083967,184	274,2419	T
1652	596207,05	1083966,282	274,3379	T
1653	596201,619	1083964,49	274,2629	T
1654	596207,172	1083965,601	274,2739	C
1655	596201,655	1083964,08	274,2469	C
1656	596207,312	1083964,367	274,3139	E
1657	596201,819	1083963,365	274,2489	E
1658	596207,496	1083963,484	274,3349	C
1659	596202,089	1083962,571	274,2659	C
1660	596207,822	1083962,495	274,3389	T
1661	596202,413	1083961,427	274,2889	T
1662	596196,641	1083958,722	274,3699	T
1663	596190,98	1083958,709	274,3579	T
1664	596196,515	1083960,499	274,2599	C
1665	596190,982	1083959,505	274,3309	C
1666	596196,105	1083961,874	274,2659	E
1667	596191,061	1083960,413	274,2869	E
1668	596195,892	1083962,893	274,3019	C
1669	596191,109	1083961,563	274,3259	C
1670	596196,242	1083963,286	274,3269	T
1671	596190,787	1083962,053	274,3569	T
1672	596179,493	1083958,991	274,4459	D39
1673	596184,649	1083962,844	274,3489	T
1674	596184,883	1083962,01	274,3719	C
1675	596185,2	1083961,131	274,3649	E
1676	596185,429	1083960,251	274,3589	C
1677	596185,745	1083959,355	274,4329	T
1678	596181,255	1083957,733	274,4579	T
1679	596180,876	1083958,434	274,4069	C
1680	596180,654	1083959,003	274,4199	E
1681	596180,306	1083960,003	274,4059	C
1682	596180,101	1083960,77	274,4569	T
1683	596176,22	1083954,935	274,4539	T
1684	596171,082	1083952,196	274,4519	T
1685	596175,879	1083955,528	274,4359	C
1686	596170,887	1083952,752	274,4269	C

1687	596175,55	1083956,424	274,4029	E
1688	596170,528	1083953,518	274,4289	E
1689	596174,963	1083957,344	274,3859	C
1690	596170,116	1083954,617	274,4279	C
1691	596174,679	1083958,063	274,4129	T
1692	596169,748	1083955,646	274,5299	T
1693	596164,095	1083953,285	274,5109	T
1694	596158,935	1083949,809	274,5859	T
1695	596164,351	1083952,58	274,5199	C
1696	596159,118	1083949,467	274,5779	C
1697	596164,854	1083951,591	274,4189	E
1698	596159,154	1083949,069	274,5309	E
1699	596165,194	1083950,729	274,3989	C
1700	596159,552	1083948,319	274,5009	C
1701	596165,761	1083949,815	274,4199	T
1702	596159,75	1083947,397	274,5129	T
1703	596159,909	1083946,711	274,5169	T
1704	596155,61	1083944,356	274,5319	T
1705	596150,658	1083941,48	274,5879	T
1706	596155,224	1083945,349	274,4599	C
1707	596150,423	1083941,942	274,5829	C
1708	596154,843	1083945,97	274,4649	E
1709	596150,055	1083942,651	274,5149	E
1710	596154,41	1083946,576	274,4809	C
1711	596149,616	1083943,393	274,4339	C
1712	596154,077	1083947,292	274,4719	T
1713	596149,122	1083944,045	274,4279	T
1714	596145,796	1083938,512	274,4789	T
1715	596140,261	1083935,47	274,5769	T
1716	596145,548	1083939,281	274,4439	C
1717	596139,902	1083936,134	274,5889	C
1718	596145,123	1083939,913	274,4719	E
1719	596139,597	1083936,845	274,5909	E
1720	596144,397	1083940,575	274,4829	C
1721	596139,114	1083937,515	274,6169	C
1722	596143,923	1083941,337	274,5899	T
1723	596138,654	1083938,239	274,6239	T
1724	596136,181	1083932,589	274,7419	D40
1725	596135,285	1083930,721	274,6299	T
1726	596131,099	1083926,98	274,7639	T
1727	596134,779	1083931,098	274,5819	C
1728	596130,717	1083927,473	274,7179	C
1729	596134,339	1083931,543	274,5519	E
1730	596130,246	1083928,175	274,7259	E
1731	596133,751	1083932,113	274,5479	C
1732	596129,754	1083928,831	274,7609	C
1733	596133,349	1083932,637	274,5109	T

1734	596129,445	1083929,262	274,7719	T
1735	596126,699	1083923,542	274,7709	T
1736	596122,49	1083919,637	274,7459	T
1737	596126,403	1083923,979	274,7359	C
1738	596122,142	1083920,224	274,6949	C
1739	596125,882	1083924,421	274,7569	E
1740	596121,608	1083920,984	274,7239	E
1741	596125,185	1083925,086	274,7959	C
1742	596121,099	1083921,766	274,6819	C
1743	596124,65	1083925,743	274,8389	T
1744	596120,484	1083922,81	274,6069	T
1745	596116,299	1083920,315	274,6719	T
1746	596116,761	1083919,546	274,6889	C
1747	596117,463	1083918,735	274,6519	E
1748	596117,864	1083917,923	274,6529	C
1749	596118,482	1083917,12	274,6539	T
1750	596113,278	1083914,163	274,8329	T
1751	596112,961	1083914,905	274,6659	C
1752	596112,679	1083915,678	274,6439	E
1753	596112,433	1083916,457	274,7979	C
1754	596111,995	1083917,63	274,8979	T
1755	596109,013	1083911,816	274,6649	T
1756	596108,832	1083912,568	274,6629	C
1757	596108,528	1083913,259	274,6039	E
1758	596108,161	1083913,863	274,6029	C
1759	596107,651	1083914,948	274,6029	T
1760	596104,929	1083908,383	274,6889	T
1761	596100,143	1083905,611	274,5489	T
1762	596104,346	1083909,185	274,6909	C
1763	596099,675	1083906,172	274,4369	C
1764	596103,88	1083909,83	274,6239	E
1765	596099,087	1083907,123	274,4939	E
1766	596103,346	1083910,496	274,6219	C
1767	596098,177	1083908,174	274,4909	C
1768	596102,744	1083911,362	274,7439	T
1769	596096,134	1083901,753	274,6219	T
1770	596090,736	1083899,524	274,5829	T
1771	596096,006	1083902,572	274,6209	C
1772	596090,412	1083899,965	274,5989	C
1773	596095,547	1083903,51	274,4969	E
1774	596090,038	1083900,866	274,5719	E
1775	596094,939	1083904,324	274,5249	C
1776	596089,911	1083901,469	274,5349	C
1777	596089,391	1083902,285	274,6039	T
1778	596089,561	1083902,409	274,6029	T
1779	596087,713	1083898,509	274,6429	T
1780	596087,59	1083899,39	274,7829	C

1781	596087,276	1083900,28	274,4559	E
1782	596087,084	1083900,952	274,4919	C
1783	596086,833	1083901,475	274,4709	T
1784	596083,628	1083898,657	274,8819	D41
1785	596081,174	1083898,167	274,8699	T
1786	596075,801	1083899,019	274,6159	T
1787	596081,314	1083898,964	274,8049	C
1788	596075,866	1083899,761	274,6259	C
1789	596081,535	1083899,646	274,6229	E
1790	596076,136	1083900,684	274,4299	E
1791	596081,538	1083900,781	274,6629	T
1792	596076,464	1083901,778	274,5449	C
1793	596081,45	1083901,715	274,6559	T
1794	596076,648	1083902,888	274,6819	T
1795	596071,776	1083904,037	274,7049	T
1796	596066,672	1083905,28	274,6529	T
1797	596071,609	1083903,162	274,7219	C
1798	596066,583	1083904,635	274,7259	C
1799	596071,195	1083902,327	274,6189	E
1800	596066,553	1083904,026	274,6689	E
1801	596071,111	1083901,797	274,7049	C
1802	596066,363	1083903,349	274,6549	C
1803	596070,839	1083901,171	274,7889	T
1804	596066,072	1083902,43	274,7219	T
1805	596060,758	1083904,198	274,7629	T
1806	596061,075	1083904,934	274,7669	C
1807	596061,342	1083905,635	274,8349	E
1808	596061,581	1083906,24	274,8349	C
1809	596061,746	1083907,22	274,7659	T
1810	596042,597	1083907,384	274,7869	D42
1811	596058,786	1083904,02	274,7709	T
1812	596058,895	1083904,803	274,7479	C
1813	596058,873	1083905,625	274,7359	E
1814	596058,838	1083906,436	274,7099	C
1815	596058,969	1083906,755	274,7999	T
1816	596053,483	1083903,92	274,6659	T
1817	596053,33	1083904,761	274,7009	C
1818	596053,193	1083905,547	274,6039	E
1819	596053,109	1083906,269	274,6019	C
1820	596052,983	1083907,068	274,7639	T
1821	596047,871	1083903,752	274,8629	T
1822	596047,762	1083904,517	274,8349	C
1823	596047,71	1083905,269	274,7939	E
1824	596047,659	1083906,006	274,8059	C
1825	596047,691	1083906,832	274,8169	T
1826	596043,036	1083904,611	274,7279	T
1827	596043,052	1083905,333	274,6329	C

1828	596042,942	1083905,916	274,6549	E
1829	596042,788	1083906,439	274,6069	C
1830	596038,713	1083903,118	274,7269	T
1831	596038,646	1083903,991	274,7049	C
1832	596038,311	1083904,712	274,6989	E
1833	596037,898	1083905,494	274,6529	C
1834	596037,723	1083906,067	274,7329	T
1835	596034,632	1083901,594	274,8039	T
1836	596034,452	1083902,181	274,7989	C
1837	596034,335	1083902,793	274,7509	E
1838	596034,031	1083903,381	274,8369	C
1839	596033,833	1083904,072	274,8339	T
1840	596031,04	1083899,796	274,6309	T
1841	596030,819	1083900,633	274,6279	C
1842	596030,573	1083901,369	274,6269	E
1843	596030,178	1083902,271	274,6269	C
1844	596029,963	1083903,044	274,7039	T
1845	596027,134	1083897,647	274,5949	T
1846	596026,902	1083898,46	274,4919	T
1847	596026,562	1083899,302	274,4379	E
1848	596025,959	1083900,143	274,4539	C
1849	596025,693	1083900,911	274,5119	T
1850	596022,814	1083895,848	274,6259	T
1851	596022,594	1083896,763	274,6249	C
1852	596022,362	1083897,427	274,6149	E
1853	596021,769	1083898,518	274,6759	C
1854	596021,455	1083899,114	274,6229	T
1855	596019,296	1083894,241	274,5549	T
1856	596019,126	1083894,729	274,5979	C
1857	596018,808	1083895,536	274,4849	E
1858	596018,454	1083896,129	274,4849	C
1859	596018,08	1083896,903	274,6169	T
1860	596015,688	1083892,432	274,6349	T
1861	596015,595	1083893,126	274,6339	C
1862	596015,277	1083893,882	274,7209	E
1863	596014,681	1083894,471	274,6689	C
1864	596014,402	1083895,11	274,6689	T
1865	596009,727	1083893,397	274,6959	T
1866	596010,062	1083892,927	274,6959	C
1867	596010,316	1083892,26	274,7129	E
1868	596010,731	1083891,572	274,6919	C
1869	596010,916	1083890,733	274,6149	T
1870	596007,562	1083889,826	274,5269	T
1871	596007,424	1083890,252	274,4529	C
1872	596007,258	1083890,871	274,4529	E
1873	596007,041	1083891,686	274,5829	C
1874	596006,711	1083892,232	274,5829	T

1875	596002,501	1083886,837	274,7349	T
1876	595998,163	1083884,612	274,5909	T
1877	595997,914	1083885,086	274,5909	C
1878	596002,328	1083887,959	274,8279	C
1879	596001,951	1083888,763	274,7999	E
1880	595997,39	1083885,777	274,6109	E
1881	596001,731	1083889,373	274,8619	T
1882	595996,955	1083886,351	274,6729	C
1883	595996,676	1083886,975	274,6729	T
1884	595992,691	1083882,386	274,7169	T
1885	595992,35	1083883,358	274,7679	C
1886	595992,233	1083883,942	274,7999	E
1887	595991,97	1083884,724	274,7039	C
1888	595991,658	1083885,158	274,7339	T
1889	595987,973	1083880,075	274,7319	T
1890	595987,734	1083880,809	274,7319	C
1891	595987,476	1083881,71	274,6359	E
1892	595987,252	1083882,658	274,5899	C
1893	595987,038	1083883,005	274,5899	T
1894	595982,258	1083877,72	274,7569	T
1895	595981,782	1083878,782	274,8339	C
1896	595981,409	1083879,307	274,6169	E
1897	595981,172	1083879,837	274,6169	C
1898	595980,849	1083880,329	274,6159	T
1899	595978,164	1083875,18	274,6509	T
1900	595977,99	1083875,731	274,6229	C
1901	595977,639	1083876,903	274,5429	E
1902	595977,528	1083877,568	274,5879	C
1903	595977,31	1083878,252	274,5879	C
1904	595977,281	1083878,239	274,5879	T
1905	595966,251	1083871,721	274,7669	D43
1906	595975,051	1083874,876	274,8409	T
1907	595974,659	1083875,687	274,8649	C
1908	595974,264	1083876,345	274,8629	E
1909	595973,851	1083876,939	274,7069	C
1910	595973,415	1083877,758	274,7099	T
1911	595970,681	1083872,497	274,6299	T
1912	595970,104	1083873,141	274,6029	C
1913	595969,682	1083873,701	274,5109	E
1914	595969,181	1083874,378	274,6099	C
1915	595968,72	1083875,001	274,5869	T
1916	595965,384	1083868,793	274,7809	T
1917	595964,997	1083869,469	274,7819	C
1918	595964,736	1083870,052	274,7729	E
1919	595964,248	1083870,766	274,7709	C
1920	595963,783	1083871,461	274,8919	T
1921	595960,909	1083866,649	274,7859	T

1922	595960,564	1083867,292	274,7959	C
1923	595960,341	1083868,017	274,8089	E
1924	595960,077	1083868,771	274,7599	C
1925	595959,582	1083869,428	274,7879	T
1926	595956,047	1083864,454	274,7929	T
1927	595955,928	1083865,191	274,7099	C
1928	595955,647	1083865,768	274,7639	F
1929	595955,302	1083866,281	274,7649	C
1930	595955,06	1083866,855	274,7649	T
1931	595951,19	1083863,25	274,7859	T
1932	595951,192	1083863,972	274,7809	C
1933	595951,114	1083864,405	274,7359	E
1934	595951,056	1083864,878	274,7599	C
1935	595950,969	1083865,481	274,7579	T
1936	595946,797	1083861,449	274,7799	T
1937	595946,702	1083861,932	274,7459	C
1938	595946,563	1083862,583	274,6569	E
1939	595946,411	1083863,017	274,6569	C
1940	595946,165	1083863,456	274,6569	T
1941	595942,604	1083859,543	274,7309	T
1942	595942,409	1083860,008	274,7929	C
1943	595942,17	1083860,507	274,7179	E
1944	595942,173	1083860,967	274,6829	C
1945	595941,862	1083861,652	274,6829	T
1946	595938,664	1083857,624	274,5029	T
1947	595938,53	1083858,174	274,4359	T
1948	595938,331	1083858,832	274,4119	C
1949	595938,075	1083859,632	274,5089	E
1950	595937,917	1083860,434	274,5649	C
1951	595934,7	1083856,246	274,7699	T
1952	595934,485	1083856,787	274,7119	C
1953	595934,224	1083857,269	274,6719	E
1954	595933,959	1083857,941	274,6789	C
1955	595933,776	1083858,432	274,6789	T
1956	595930,87	1083854,346	274,8439	T
1957	595930,825	1083854,801	274,6669	C
1958	595930,581	1083855,17	274,7219	E
1959	595930,354	1083855,665	274,7219	C
1960	595930,132	1083856,181	274,7719	T
1961	595927,434	1083852,659	274,6649	T
1962	595927,142	1083853,127	274,6649	C
1963	595926,95	1083853,801	274,6649	E
1964	595926,778	1083854,441	274,6649	C
1965	595926,497	1083854,928	274,7719	T
1966	595921,815	1083849,917	274,6129	T
1967	595921,501	1083850,336	274,6929	C
1968	595921,223	1083851,001	274,7279	E

1969	595920,909	1083851,622	274,7619	C
1970	595920,625	1083852,078	274,7319	T
1971	595917,666	1083847,968	274,5879	T
1972	595917,45	1083848,445	274,5879	C
1973	595917,426	1083849,04	274,5869	E
1974	595917,315	1083849,822	274,6079	C
1975	595917,077	1083850,504	274,7009	T
1976	595911,779	1083846,145	274,8279	D44
1977	595914,612	1083845,525	274,8519	T
1978	595913,991	1083845,968	274,7379	C
1979	595913,419	1083846,417	274,6589	E
1980	595912,963	1083846,851	274,6779	C
1981	595912,584	1083847,428	274,8729	T
1982	595910,655	1083841,716	274,7399	T
1983	595910,13	1083842,32	274,7549	C
1984	595909,665	1083842,83	274,7429	E
1985	595909,254	1083843,395	274,6929	C
1986	595908,857	1083843,964	274,7049	T
1987	595906,692	1083838,007	274,9109	T
1988	595906,224	1083838,659	274,7669	C
1989	595905,784	1083839,084	274,7659	E
1990	595905,247	1083839,676	274,7659	C
1991	595904,806	1083840,231	274,8219	T
1992	595903,063	1083834,761	274,7389	T
1993	595902,506	1083835,34	274,7329	C
1994	595901,968	1083835,965	274,7309	E
1995	595901,393	1083836,662	274,7299	C
1996	595900,847	1083837,137	274,7309	T
1997	595897,401	1083833,399	274,7109	T
1998	595898	1083832,883	274,7339	C
1999	595898,59	1083832,313	274,7529	E
2000	595899,207	1083831,533	274,7919	C
2001	595899,621	1083830,844	274,8419	T
2002	595895,521	1083826,871	274,8739	T
2003	595895,1	1083827,444	274,6379	C
2004	595894,64	1083828,233	274,7239	E
2005	595894,181	1083828,694	274,7759	C
2006	595893,725	1083829,421	274,7489	T
2007	595891,957	1083823,977	274,8559	T
2008	595891,732	1083824,662	274,8589	C
2009	595891,276	1083825,238	274,6689	E
2010	595890,955	1083826,022	274,7049	B
2011	595890,425	1083826,778	274,7839	T
2012	595886,961	1083823,3	274,8429	T
2013	595887,523	1083823,082	274,8399	C
2014	595888,117	1083822,623	274,8799	E
2015	595888,743	1083822,099	274,8789	C

2016	595889,252	1083821,495	274,8089	T
2017	595885,638	1083817,39	274,6789	T
2018	595885,382	1083818,059	274,7599	C
2019	595885	1083818,799	274,8559	E
2020	595884,415	1083819,631	274,8289	C
2021	595883,966	1083820,228	274,8289	T
2022	595880,907	1083817,926	274,8219	T
2023	595881,285	1083817,596	274,8049	C
2024	595881,694	1083817,092	274,8049	E
2025	595882,114	1083816,47	274,7439	C
2026	595882,353	1083815,946	274,6809	T
2027	595875,006	1083811,611	274,6209	D45
2028	595878,736	1083813,137	274,6289	T
2029	595878,495	1083813,807	274,5949	C
2030	595878,368	1083814,54	274,6289	E
2031	595878,27	1083815,353	274,5299	C
2032	595878,122	1083815,984	274,6709	T
2033	595875,329	1083812,999	274,6749	ARB
2034	595873,792	1083811,049	274,4809	T
2035	595873,349	1083811,718	274,4809	C
2036	595873,174	1083812,406	274,5859	E
2037	595872,829	1083813,176	274,5819	C
2038	595872,753	1083813,78	274,6319	T
2039	595868,52	1083810,164	274,5289	T
2040	595868,286	1083810,783	274,5859	C
2041	595868,198	1083811,593	274,7969	E
2042	595868,258	1083812,284	274,8089	C
2043	595868,044	1083812,885	274,8309	T
2044	595862,89	1083809,995	274,6079	T
2045	595862,84	1083810,541	274,7729	C
2046	595862,766	1083811,383	274,8229	E
2047	595862,871	1083812,093	274,8509	C
2048	595862,915	1083812,852	274,8069	T
2049	595858,454	1083809,479	274,7319	T
2050	595858,301	1083810,218	274,8319	C
2051	595858,083	1083810,873	274,8979	E
2052	595857,868	1083811,54	274,9459	C
2053	595857,795	1083812,118	274,9489	T
2054	595854,067	1083807,636	274,5229	T
2055	595853,887	1083808,283	274,5379	C
2056	595853,666	1083808,98	274,5799	E
2057	595853,512	1083809,726	274,7509	C
2058	595853,405	1083810,365	274,8359	T
2059	595849,461	1083805,725	274,6549	T
2060	595849,228	1083806,286	274,6569	C
2061	595849,086	1083806,908	274,6569	E
2062	595848,88	1083807,498	274,7049	C

2063	595848,712	1083808,215	274,7629	T
2064	595844,479	1083803,936	274,7799	T
2065	595844,166	1083804,517	274,8229	C
2066	595843,94	1083805,244	274,7959	E
2067	595843,602	1083805,873	274,8329	C
2068	595843,366	1083806,465	274,8359	T
2069	595839,333	1083802,005	274,8959	T
2070	595839,162	1083802,435	274,9149	C
2071	595839,009	1083802,805	274,9169	E
2072	595838,832	1083803,393	274,7539	C
2073	595838,628	1083803,882	274,7239	T
2074	595839,258	1083802,757	275,0049	D46
2075	595833,981	1083803,486	274,9059	T
2076	595834,282	1083802,999	274,8729	C
2077	595834,493	1083802,438	274,8839	E
2078	595835,018	1083801,961	274,9059	C
2079	595835,254	1083801,243	274,9639	T
2080	595829,57	1083800,845	274,9259	T
2081	595830,056	1083800,435	274,9159	C
2082	595830,572	1083800	274,9269	E
2083	595830,975	1083799,368	274,9019	C
2084	595831,328	1083798,686	274,9779	T
2085	595827,389	1083795,983	274,9869	T
2086	595827,081	1083796,54	274,9309	C
2087	595826,631	1083797,208	274,8239	E
2088	595826,263	1083797,758	274,8539	C
2089	595825,836	1083798,42	274,8879	T
2090	595821,628	1083795,37	275,0039	T
2091	595822,139	1083794,947	274,9989	C
2092	595822,616	1083794,445	274,9499	E
2093	595822,991	1083794,003	274,9979	C
2094	595823,22	1083793,603	274,9479	C
2095	595817,751	1083793,263	274,8019	T
2096	595818,194	1083792,886	274,7439	C
2097	595818,421	1083792,37	274,7359	E
2098	595818,757	1083791,858	274,7359	C
2099	595818,877	1083791,326	274,7889	T
2100	595812,798	1083790,964	274,9179	T
2101	595813,151	1083790,566	274,8639	C
2102	595813,411	1083789,883	274,8129	E
2103	595813,815	1083789,272	274,8769	C
2104	595814,058	1083788,561	274,8089	T
2105	595804,023	1083785,819	275,0699	D47
2106	595809,388	1083786,115	274,7959	T
2107	595808,866	1083786,903	274,7989	C
2108	595808,625	1083787,837	274,7099	E
2109	595808,308	1083788,427	274,7099	C

2110	595808,063	1083789,217	274,7059	T
2111	595803,486	1083788,024	274,8389	T
2112	595803,646	1083787,255	274,8369	C
2113	595803,832	1083786,745	274,9399	E
2114	595804,421	1083784,755	274,8829	T
2115	595797,767	1083786,588	274,8699	T
2116	595798,051	1083786,028	274,8909	C
2117	595798,522	1083785,344	274,9079	E
2118	595798,656	1083784,332	275,0049	C
2119	595798,996	1083783,282	274,9009	T
2120	595792,712	1083783,949	274,8689	T
2121	595793,036	1083783,489	274,8789	C
2122	595793,357	1083782,885	274,8769	E
2123	595793,845	1083782,131	274,8749	C
2124	595794,146	1083781,241	274,8759	T
2125	595788,712	1083782,552	274,8749	T
2126	595789,1	1083781,969	274,8099	C
2127	595789,307	1083781,326	274,7639	E
2128	595789,616	1083780,621	274,8249	C
2129	595789,957	1083779,912	274,5639	T
2130	595784,253	1083781,707	274,8819	T
2131	595784,458	1083781,215	274,8819	C
2132	595784,759	1083780,642	274,9129	E
2133	595785,024	1083779,752	275,0019	C
2134	595785,263	1083778,691	274,9629	T
2135	595780,081	1083780,307	274,8209	T
2136	595780,248	1083779,72	274,7629	C
2137	595780,307	1083778,993	274,8079	E
2138	595780,344	1083778,227	274,8549	C
2139	595780,463	1083777,269	274,8769	T
2140	595775,354	1083780,125	274,9239	T
2141	595775,492	1083779,452	274,9469	C
2142	595775,548	1083778,96	274,9299	E
2143	595775,616	1083778,254	275,0439	C
2144	595775,753	1083777,57	275,0439	T
2145	595770,751	1083779,793	274,8189	T
2146	595770,927	1083779,144	274,8189	C
2147	595771,206	1083778,646	274,8109	E
2148	595771,393	1083777,771	274,7809	C
2149	595771,452	1083777,134	274,8589	T
2150	595763,857	1083777,747	275,0169	D48
2151	595771,644	1083777,03	274,8629	T
2152	595771,643	1083777,761	274,7849	C
2153	595771,583	1083778,526	274,7849	E
2154	595771,587	1083778,989	274,7299	C
2155	595771,73	1083779,518	274,8339	T
2156	595766,877	1083777,141	275,0109	T

2157	595766,613	1083778,216	274,9959	C
2158	595766,404	1083779,231	274,9079	E
2159	595766,389	1083780,061	274,9679	C
2160	595765,955	1083780,821	274,8959	T
2161	595765,252	1083777,265	275,2579	ARB
2162	595761,188	1083775,655	274,8619	ARB
2163	595761,572	1083776,932	274,7109	C
2164	595761,679	1083778,125	274,7089	E
2165	595762,289	1083779,029	274,7489	C
2166	595762,868	1083779,712	274,9239	T
2167	595758,242	1083781,562	274,7629	T
2168	595757,864	1083781,069	274,7309	C
2169	595757,478	1083780,557	274,7579	E
2170	595757,027	1083780,153	274,7969	C
2171	595756,599	1083779,762	274,7729	T
2172	595754,86	1083785,024	274,7659	T
2173	595750,328	1083788,186	274,9069	T
2174	595754,323	1083784,059	274,7729	C
2175	595749,857	1083787,518	274,9719	C
2176	595753,648	1083783,422	274,8659	E
2177	595749,403	1083787,024	274,8409	E
2178	595753,047	1083782,903	274,8949	C
2179	595748,988	1083786,53	274,7649	C
2180	595752,682	1083782,426	274,8869	T
2181	595748,688	1083786,142	274,7929	T
2182	595743,583	1083789,001	274,8109	T
2183	595740,148	1083790,926	274,8769	T
2184	595741,97	1083790,336	274,8069	ARB
2185	595744,216	1083789,562	274,8509	C
2186	595740,609	1083791,451	274,8399	C
2187	595744,629	1083790,302	274,8959	E
2188	595741,018	1083792,655	274,8219	E
2189	595744,937	1083790,92	274,9219	C
2190	595741,391	1083793,267	274,8499	C
2191	595745,318	1083791,277	274,8619	T
2192	595741,915	1083794,004	274,8069	T
2193	595727,714	1083797,913	274,7479	D49
2194	595738,298	1083790,324	274,9379	ARB
2195	595736,345	1083795,011	274,8449	T
2196	595731,9	1083796,907	274,8059	T
2197	595735,919	1083794,332	274,8629	C
2198	595731,251	1083795,821	274,8159	C
2199	595735,847	1083793,076	274,8259	E
2200	595735,885	1083793,061	274,8229	E
2201	595730,559	1083794,804	274,6369	E
2202	595735,276	1083791,998	274,8199	C
2203	595730,173	1083793,967	274,6359	C

2204	595734,654	1083791,205	274,7719	T
2205	595729,872	1083793,713	274,6969	T
2206	595731,486	1083795,069	274,8169	GUAD
2207	595728,889	1083795,406	274,6719	GUAD
2208	595727,843	1083794,727	274,7199	GUAD
2209	595735,37	1083791,565	274,9689	GUAD
2210	595728,673	1083793,875	274,6959	GUAD
2211	595737,084	1083793,006	274,8119	GUAD
2212	595730,463	1083796,787	274,8269	GUAD
2213	595734,489	1083797,734	274,8119	GUAD
2214	595734,602	1083798,495	274,8539	GUAD
2215	595734,776	1083795,643	274,7609	GUAD
2216	595735,559	1083797,906	274,8699	GUAD
2217	595726,332	1083799,102	274,5999	T
2218	595722,69	1083801,552	274,5989	T
2219	595726,227	1083798,134	274,6889	C
2220	595722,095	1083800,547	274,6549	C
2221	595725,963	1083797,248	274,7349	E
2222	595721,311	1083799,357	274,6359	E
2223	595725,68	1083796,531	274,7269	C
2224	595720,619	1083798,206	274,6429	C
2225	595725,216	1083795,67	274,7499	T
2226	595720,156	1083796,538	274,7379	T
2227	595716,592	1083803,223	274,6419	T
2228	595712,209	1083805,049	274,5699	T
2229	595716,207	1083802,38	274,6459	C
2230	595711,782	1083803,853	274,5619	C
2231	595715,616	1083801,372	274,6309	E
2232	595711,44	1083802,556	274,5619	E
2233	595714,948	1083800,165	274,6929	C
2234	595711,08	1083801,082	274,5839	C
2235	595714,338	1083799,159	274,6079	T
2236	595709,978	1083799,585	274,5389	T
2237	595709,978	1083799,585	274,5389	T
2238	595716,77	1083800,349	274,7529	GUAD
2239	595717,722	1083799,395	274,7669	GUAD
2240	595717,865	1083800,918	274,7529	GUAD
2241	595717,878	1083801,436	274,6789	GUAD
2242	595718,798	1083800,371	274,7479	GUAD
2243	595719,62	1083801,016	274,7279	GUAD
2244	595719,01	1083801,619	274,6909	GUAD
2245	595715,385	1083798,576	274,7159	GUAD
2246	595714,341	1083798,3	274,6469	GUAD
2247	595713,326	1083798,55	274,7719	GUAD
2248	595707,923	1083806,842	274,6039	T
2249	595707,353	1083805,511	274,5949	C
2250	595711,273	1083803,138	274,5579	E

2251	595706,567	1083804,044	274,5939	E
2252	595706,307	1083802,912	274,6379	C
2253	595705,949	1083801,719	274,6039	T
2254	595702,465	1083807,412	274,5029	T
2255	595702,208	1083806,333	274,5029	C
2256	595701,989	1083805,373	274,5199	E
2257	595701,838	1083804,389	274,6119	C
2258	595701,551	1083802,951	274,5719	T
2259	595697,357	1083808,599	274,5299	T
2260	595697,362	1083807,699	274,5399	C
2261	595696,933	1083806,537	274,5769	E
2262	595696,618	1083805,736	274,5779	C
2263	595696,137	1083805,226	274,5799	T
2264	595682,715	1083812,239	274,6989	D50
2265	595693,925	1083805,728	274,5949	T
2266	595694,142	1083806,535	274,5919	C
2267	595694,545	1083807,359	274,5659	E
2268	595694,749	1083808,215	274,5839	C
2269	595694,946	1083809,101	274,5459	T
2270	595688,93	1083807,352	274,6219	T
2271	595684,177	1083808,571	274,6439	T
2272	595689,117	1083808,054	274,6219	C
2273	595684,918	1083809,623	274,5959	C
2274	595689,474	1083808,767	274,5729	E
2275	595686,15	1083811,219	274,6119	E
2276	595690,095	1083809,551	274,5739	C
2277	595686,617	1083812,362	274,6039	C
2278	595690,553	1083810,505	274,5499	T
2279	595686,875	1083813,797	274,5119	T
2280	595681,405	1083809,153	274,5879	T
2281	595677,375	1083807,064	274,5939	T
2282	595680,557	1083810,156	274,5289	C
2283	595676,736	1083807,533	274,5559	C
2284	595679,82	1083811,531	274,5239	E
2285	595676,035	1083808,157	274,6639	E
2286	595679,288	1083812,65	274,4839	C
2287	595675,178	1083808,87	274,5869	C
2288	595678,885	1083813,533	274,4809	T
2289	595674,712	1083809,432	274,5679	T
2290	595673,43	1083804,067	274,6049	T
2291	595668,786	1083800,406	274,4939	T
2292	595672,838	1083805,124	274,5259	C
2293	595667,971	1083801,273	274,4839	C
2294	595672,117	1083806,441	274,5539	E
2295	595667,282	1083802,07	274,4469	E
2296	595671,494	1083807,54	274,5709	C
2297	595666,652	1083802,738	274,4739	C

2298	595671,099	1083808,555	274,5779	T
2299	595665,842	1083803,617	274,4529	T
2300	595662,609	1083796,12	274,4799	T
2301	595656,962	1083794,374	274,6239	T
2302	595661,485	1083796,957	274,5589	C
2303	595656,453	1083795,074	274,6369	C
2304	595660,649	1083797,905	274,4999	E
2305	595655,657	1083796,06	274,5939	E
2306	595659,479	1083799,085	274,5279	C
2307	595655,436	1083797,105	274,4639	C
2308	595659,224	1083800,137	274,4579	T
2309	595654,949	1083798,179	274,3909	T
2310	595651,875	1083792,524	274,5669	T
2311	595646,241	1083790,452	274,6289	T
2312	595651,662	1083793,707	274,5979	C
2313	595645,833	1083791,388	274,6289	C
2314	595651,193	1083795,049	274,5969	E
2315	595645,306	1083792,385	274,6149	E
2316	595650,653	1083795,763	274,6039	C
2317	595645,067	1083793,254	274,5229	C
2318	595650,125	1083796,076	274,5559	T
2319	595634,837	1083788,891	274,6479	D51
2320	595644,534	1083794,613	274,5589	T
2321	595641,08	1083787,795	274,6009	T
2322	595640,643	1083789,596	274,6099	C
2323	595640,582	1083791,139	274,5449	E
2324	595640,044	1083792,386	274,5479	C
2325	595639,702	1083793,355	274,5869	T
2326	595636,364	1083787,266	274,5429	T
2327	595636,426	1083788,204	274,5559	C
2328	595636,437	1083789,255	274,5679	E
2329	595636,387	1083790,21	274,5789	C
2330	595636,155	1083790,976	274,5309	T
2331	595629,676	1083785,418	274,4999	T
2332	595629,201	1083787,163	274,5419	C
2333	595629,156	1083788,11	274,5159	E
2334	595629,129	1083789,003	274,5529	C
2335	595629,244	1083789,904	274,6079	T
2336	595624,827	1083785,111	274,5229	T
2337	595624,683	1083786,18	274,4759	T
2338	595617,22	1083784,719	274,5199	T
2339	595624,627	1083787,179	274,4799	C
2340	595617,198	1083786,514	274,4609	C
2341	595624,633	1083788,03	274,4239	E
2342	595617,171	1083787,879	274,4779	E
2343	595617,296	1083789,19	274,5219	C
2344	595624,805	1083788,683	274,4609	C

2345	595624,891	1083789,609	274,4519	T
2346	595617,212	1083790,371	274,4919	T
2347	595610,731	1083785,616	274,5289	T
2348	595605,94	1083784,761	274,5299	T
2349	595610,848	1083786,622	274,5319	C
2350	595605,582	1083786,295	274,4779	C
2351	595610,989	1083787,62	274,5249	E
2352	595605,29	1083787,572	274,4219	E
2353	595610,985	1083788,687	274,5029	C
2354	595604,757	1083789,007	274,4679	C
2355	595611,112	1083789,819	274,4989	T
2356	595604,627	1083790,011	274,4239	T
2357	595597,492	1083785,79	274,3289	T
2358	595590,981	1083784,765	274,2469	T
2359	595597,533	1083786,764	274,3229	C
2360	595590,843	1083786,721	274,2299	C
2361	595597,433	1083787,499	274,2959	E
2362	595590,685	1083788,245	274,2099	E
2363	595597,378	1083788,262	274,2939	C
2364	595590,546	1083789,028	274,2309	C
2365	595590,596	1083789,743	274,2319	T
2366	595597,439	1083789,293	274,2799	T
2367	595584,896	1083785,015	274,3409	T
2368	595578,167	1083784,372	274,3599	T
2369	595584,437	1083786,123	274,3059	C
2370	595578,209	1083785,199	274,3919	C
2371	595584,193	1083787,523	274,3459	E
2372	595578,213	1083786,195	274,3499	E
2373	595583,753	1083788,587	274,3119	C
2374	595578,126	1083787,297	274,3629	C
2375	595583,874	1083789,361	274,2919	T
2376	595578,397	1083788,794	274,3189	T
2377	595540,797	1083781,772	274,5609	D52
2378	595573,255	1083782,21	274,4689	T
2379	595572,899	1083783,572	274,4879	C
2380	595572,808	1083784,819	274,4879	C
2381	595572,635	1083784,844	274,4629	E
2382	595572,612	1083785,809	274,4459	C
2383	595572,242	1083787,364	274,4329	T
2384	595567,017	1083780,805	274,5519	T
2385	595567,078	1083781,84	274,5519	C
2386	595567,038	1083782,785	274,4989	E
2387	595567,062	1083783,839	274,4999	C
2388	595566,999	1083785,169	274,5009	T
2389	595555,353	1083779,929	274,3599	T
2390	595555,201	1083780,862	274,3589	C
2391	595555,107	1083781,839	274,4119	E

2392	595555,18	1083782,96	274,3849	C
2393	595555,265	1083783,724	274,3859	T
2394	595547,383	1083780,294	274,3439	T
2395	595549,609	1083780,482	274,3559	C
2396	595549,737	1083781,527	274,3559	E
2397	595549,969	1083782,526	274,3469	C
2398	595550,208	1083783,279	274,3819	T
2399	595560,253	1083779,602	274,4289	T
2400	595559,303	1083781,209	274,4699	C
2401	595559,13	1083782,631	274,4559	E
2402	595558,959	1083783,957	274,4559	C
2403	595558,606	1083785,148	274,4549	T
2404	595543,835	1083780,86	274,4489	T
2405	595544,235	1083781,614	274,5229	C
2406	595544,587	1083782,555	274,4579	E
2407	595545,09	1083783,728	274,4909	C
2408	595545,59	1083784,588	274,4229	T
2409	595535,603	1083780,059	274,5259	T
2410	595536,344	1083781,98	274,4169	C
2411	595537,087	1083783,522	274,3989	E
2412	595538,908	1083785,835	274,4729	C
2413	595539,689	1083787,339	274,4779	T
2414	595530,938	1083786,235	274,4119	T
2415	595524,893	1083789,351	274,5089	T
2416	595531,218	1083787,02	274,3359	C
2417	595525,486	1083790,668	274,4249	C
2418	595531,692	1083788,044	274,3359	E
2419	595526,239	1083792,451	274,2909	E
2420	595532,114	1083788,924	274,3679	C
2421	595527,106	1083793,273	274,2449	C
2422	595532,399	1083789,82	274,4779	T
2423	595527,602	1083794,216	274,3159	T
2424	595519,468	1083793,202	274,4669	T
2425	595514,329	1083796,033	274,4909	T
2426	595520,085	1083793,908	274,4399	C
2427	595515,349	1083797,163	274,4149	C
2428	595520,666	1083794,643	274,3939	E
2429	595515,912	1083798,198	274,3819	E
2430	595521,276	1083795,711	274,4159	C
2431	595516,521	1083799,363	274,3469	C
2432	595521,801	1083796,576	274,3399	T
2433	595517,196	1083800,351	274,3469	T
2434	595509,145	1083799,792	274,4019	T
2435	595509,809	1083800,418	274,5029	C
2436	595510,167	1083801,384	274,4319	E
2437	595510,625	1083802,143	274,4319	C
2438	595517,184	1083800,334	274,3509	T

2439	595511,04	1083803,109	274,4089	T
2440	595503,114	1083804,076	274,3369	T
2441	595503,514	1083804,931	274,3499	C
2442	595504,149	1083805,565	274,3839	E
2443	595504,773	1083806,23	274,4079	C
2444	595505,537	1083807,002	274,4079	T
2445	595497,652	1083808,438	274,3119	T
2446	595498,415	1083809,275	274,2129	C
2447	595499,017	1083810,158	274,2129	E
2448	595499,406	1083810,979	274,2129	C
2449	595499,484	1083811,447	274,2929	T
2450	595492,178	1083812,578	274,2909	T
2451	595492,657	1083813,265	274,2539	C
2452	595493,107	1083814,081	274,2549	E
2453	595493,432	1083814,827	274,2299	C
2454	595493,924	1083815,445	274,2479	T
2455	595490,876	1083813,945	274,3359	D53
2456	595484,907	1083814,551	273,9279	T
2457	595485,052	1083815,551	273,9739	C
2458	595485,4	1083816,411	273,9339	E
2459	595485,648	1083817,383	273,7849	C
2460	595486,177	1083818,414	274,0409	T
2461	595479,764	1083816,574	273,6359	CHUQUIO
2462	595480,266	1083817,555	273,5699	CHUQUIO
2463	595481,312	1083817,925	273,5139	CHUQUIO
2464	595481,687	1083816,848	273,4839	CHUQUIO
2465	595482,008	1083818,154	273,5679	CHUQUIO
2466	595482,224	1083816,957	273,5149	CHUQUIO
2467	595482,621	1083818,17	273,5899	CHUQUIO
2468	595483,037	1083816,936	273,6159	CHUQUIO
2469	595483,371	1083817,975	273,6479	CHUQUIO
2470	595483,964	1083817,137	273,7269	CHUQUIO
2471	595483,943	1083817,112	273,6979	CHUQUIO
2472	595484,436	1083817,827	273,6599	CHUQUIO
2473	595485,215	1083817,432	273,7319	CHUQUIO
2474	595485,911	1083817,731	273,7509	CHUQUIO
2475	595482,285	1083816,467	273,6319	CHUQUIO
2476	595481,088	1083816,706	273,6239	CHUQUIO
2477	595480,612	1083816,954	273,6209	CHUQUIO
2478	595478,882	1083815,232	273,7079	T
2479	595471,42	1083815,479	274,1189	T
2480	595478,771	1083816,117	273,6989	C
2481	595471,744	1083816,22	274,1379	C
2482	595478,651	1083817,182	273,6399	E
2483	595471,871	1083817,105	274,0499	E
2484	595478,501	1083818,274	273,6939	C
2485	595471,988	1083818,102	274,0579	C

2486	595478,826	1083819,211	273,6899	T
2487	595471,952	1083819,063	274,1629	T
2488	595464,658	1083816,208	274,0919	T
2489	595464,662	1083817,152	273,9139	C
2490	595465,097	1083818,096	273,8679	E
2491	595465,476	1083819,041	273,9909	C
2492	595465,72	1083820,147	274,0719	T
2493	595464,431	1083817,478	273,8329	CHUQUIO
2494	595464,725	1083818,228	273,8209	CHUQUIO
2495	595464,972	1083818,751	273,8929	CHUQUIO
2496	595463,863	1083819,421	273,8439	CHUQUIO
2497	595463,488	1083818,593	273,7839	CHUQUIO
2498	595463,221	1083817,692	273,7359	CHUQUIO
2499	595461,536	1083817,767	273,8479	CHUQUIO
2500	595461,787	1083818,538	273,8249	CHUQUIO
2501	595462,006	1083819,352	273,8249	CHUQUIO
2502	595462,195	1083819,923	273,8409	CHUQUIO
2503	595459,869	1083818,425	273,9079	CHUQUIO
2504	595460,031	1083819,034	273,9079	CHUQUIO
2505	595459,969	1083819,607	273,9069	CHUQUIO
2506	595460,048	1083820,027	273,9339	CHUQUIO
2507	595458,906	1083819,007	273,9309	CHUQUIO
2508	595459,129	1083819,474	273,9309	CHUQUIO
2509	595459,262	1083819,848	273,8929	CHUQUIO
2510	595453,249	1083818,542	274,1129	T
2511	595459,558	1083816,72	274,0999	T
2512	595453,573	1083819,361	274,1589	C
2513	595459,959	1083817,686	273,9399	C
2514	595454,078	1083820,427	273,9589	E
2515	595460,149	1083818,758	273,8789	E
2516	595454,633	1083821,354	274,1419	C
2517	595460,315	1083820,036	273,9029	C
2518	595460,727	1083821,256	273,9649	T
2519	595455,052	1083822,453	274,1939	T
2520	595453,444	1083819,137	274,2439	D54
2521	595446,925	1083821,55	274,2709	T
2522	595447,13	1083822,317	274,1239	C
2523	595447,989	1083823,313	274,0679	E
2524	595448,771	1083824,195	274,1119	C
2525	595449,612	1083825,409	274,0969	T
2526	595441,076	1083826,145	274,3579	T
2527	595442,243	1083826,88	274,3429	C
2528	595443,151	1083827,799	274,2149	E
2529	595443,959	1083828,597	274,1679	C
2530	595444,742	1083829,381	274,1309	T
2531	595445,345	1083829,942	274,0749	T
2532	595437,26	1083830,57	274,3529	T

2533	595433,526	1083834,351	274,3429	T
2534	595438,101	1083831,442	274,3839	C
2535	595434,252	1083834,888	274,3139	C
2536	595438,908	1083832,48	274,2479	E
2537	595434,949	1083835,505	274,2299	E
2538	595439,607	1083833,201	274,1819	C
2539	595435,9	1083836,278	274,1769	C
2540	595440,349	1083834,067	274,1219	T
2541	595436,836	1083836,758	274,1959	T
2542	595437,726	1083838,04	273,9709	T
2543	595429,167	1083839,269	274,2799	T
2544	595429,669	1083839,762	274,2789	C
2545	595430,358	1083840,516	274,1619	E
2546	595431,03	1083841,142	274,1619	C
2547	595432,286	1083842,111	274,1379	C
2548	595425,871	1083844,422	274,2909	T
2549	595426,341	1083844,845	274,1839	C
2550	595426,898	1083845,495	274,1879	E
2551	595427,697	1083846,035	274,1869	C
2552	595428,52	1083846,409	274,1349	T
2553	595421,04	1083849,983	274,1649	T
2554	595421,727	1083850,441	274,1869	C
2555	595422,437	1083851,296	274,1379	E
2556	595423,013	1083851,958	274,0829	C
2557	595423,623	1083852,237	274,3359	T
2558	595417,579	1083855,943	274,2789	D55
2559	595417,642	1083851,711	274,2719	T
2560	595417,923	1083852,357	274,1669	C
2561	595418,375	1083853,318	274,1639	E
2562	595418,742	1083854,304	274,1059	C
2563	595419,341	1083855,345	274,0749	T
2564	595411,381	1083853,566	274,2689	T
2565	595396,361	1083859,018	274,3049	D56
2566	595414,253	1083853,31	274,2749	T
2567	595407,588	1083853,841	274,1969	T
2568	595414,503	1083853,989	274,2379	C
2569	595407,568	1083854,806	274,1469	C
2570	595414,627	1083854,769	274,2109	E
2571	595407,331	1083855,855	274,1159	E
2572	595414,657	1083855,713	274,2489	C
2573	595407,425	1083856,902	274,1639	C
2574	595414,929	1083856,393	274,3119	T
2575	595407,521	1083857,563	274,1989	T
2576	595399,35	1083854,714	274,2249	T
2577	595399,587	1083855,75	274,2019	C
2578	595399,944	1083856,709	274,1169	E
2579	595400,312	1083857,819	274,1589	C

2580	595400,664	1083858,566	274,2229	T
2581	595391,137	1083857,296	274,2669	T
2582	595391,632	1083858,345	274,2249	C
2583	595392,061	1083859,376	274,2059	E
2584	595392,685	1083860,436	274,0739	C
2585	595393,347	1083861,376	274,1949	T
2586	595384,94	1083860,682	274,3019	T
2587	595385,191	1083861,573	274,1269	C
2588	595385,29	1083862,803	274,1729	E
2589	595385,499	1083863,666	274,1749	C
2590	595385,736	1083864,502	274,1939	T
2591	595379,956	1083862,748	274,3119	T
2592	595380,671	1083863,848	274,1949	C
2593	595381,097	1083865,213	274,2139	E
2594	595381,497	1083866,243	274,2289	C
2595	595381,942	1083866,879	274,2279	T
2596	595373,531	1083866,379	274,2249	T
2597	595374,049	1083867,012	274,2229	C
2598	595374,649	1083867,872	274,2679	E
2599	595375,167	1083869,188	274,2539	C
2600	595375,53	1083870,136	274,3009	T
2601	595366,849	1083870,065	274,3129	T
2602	595367,075	1083870,932	274,2609	C
2603	595367,391	1083872,036	274,3199	E
2604	595367,755	1083872,995	274,3029	C
2605	595367,987	1083873,856	274,3039	T
2606	595360,146	1083873,34	274,2389	T
2607	595360,76	1083874,398	274,2729	C
2608	595361,327	1083875,149	274,2929	E
2609	595361,654	1083875,787	274,2649	C
2610	595362,176	1083876,213	274,2629	T
2611	595333,316	1083887,278	274,1009	D57
2612	595351,984	1083874,235	274,0099	T
2613	595351,829	1083875,284	274,0659	C
2614	595352,288	1083876,872	274,0399	E
2615	595352,449	1083878,105	274,0359	C
2616	595352,535	1083879,013	274,0019	T
2617	595346,233	1083874,587	274,0639	T
2618	595346,215	1083875,625	274,0559	C
2619	595346,178	1083876,575	274,1789	E
2620	595346,275	1083877,66	274,0099	C
2621	595346,244	1083878,318	274,0479	T
2622	595340,863	1083874,068	274,0989	T
2623	595335,072	1083878,656	274,1969	T
2624	595340,896	1083875,039	274,1019	C
2625	595335,603	1083879,194	274,2159	C
2626	595341,001	1083875,881	274,1259	E

2627	595336,157	1083879,711	274,1549	E
2628	595342,098	1083878,045	274,2299	C
2629	595342,672	1083879,353	274,0759	T
2630	595337,272	1083880,359	274,0679	C
2631	595337,806	1083881,02	274,1199	T
2632	595331,102	1083881,85	274,0409	T
2633	595331,798	1083882,414	273,9049	C
2634	595332,111	1083883,67	274,0169	E
2635	595332,255	1083885,111	274,0219	C
2636	595332,109	1083886,706	274,0199	T
2637	595328,007	1083884,365	273,9499	T
2638	595322,952	1083884,242	273,7099	T
2639	595328,548	1083885,492	273,9389	C
2640	595322,596	1083885,232	273,7149	C
2641	595328,286	1083886,687	273,9279	E
2642	595322,446	1083886,252	273,7509	E
2643	595328,158	1083887,727	273,9439	C
2644	595322,072	1083887,454	273,6459	C
2645	595327,95	1083889,071	273,9809	T
2646	595321,794	1083888,211	273,6589	T
2647	595314,66	1083883,352	273,6319	T
2648	595309,734	1083882,607	273,6409	T
2649	595314,62	1083884,129	273,5859	C
2650	595309,905	1083883,837	273,6299	C
2651	595314,37	1083884,974	273,6619	E
2652	595309,755	1083884,661	273,5849	E
2653	595314,228	1083886,009	273,5629	C
2654	595309,634	1083885,622	273,5519	C
2655	595314,111	1083887,143	273,5669	T
2656	595309,409	1083886,169	273,4969	T
2657	595307,542	1083883,083	273,4719	Q
2658	595307,374	1083884,213	273,5259	Q
2659	595307,234	1083885,72	273,4809	Q
2660	595305,801	1083882,594	273,3559	Q
2661	595305,777	1083883,975	273,4829	Q
2662	595305,65	1083885,525	273,4819	Q
2663	595304,062	1083885,026	273,6449	Q
2664	595304,353	1083883,855	273,5959	Q
2665	595304,263	1083882,466	273,5669	Q
2666	595300,648	1083881,774	274,0349	T
2667	595300,526	1083882,536	274,0349	C
2668	595300,434	1083883,223	274,1029	E
2669	595300,093	1083884,218	274,1039	C
2670	595296,41	1083884,748	274,3809	T
2671	595296,454	1083882,924	274,4159	POS
2672	595296,572	1083883,933	274,3429	T
2673	595297,244	1083882,713	274,3359	T

2674	595297,563	1083881,819	274,3339	T
2675	595297,511	1083880,996	274,2249	T
2676	595287,405	1083882,377	274,5369	V
2677	595289,238	1083882,528	274,6219	V
2678	595292,413	1083882,869	274,6299	V
2679	595293,913	1083880,338	274,5459	V
2680	595288,022	1083879,297	274,5159	V
2681	595537,521	1083781,313	274,5009	GPS1
2682	595583,391	1083792,144	274,3099	GPS2